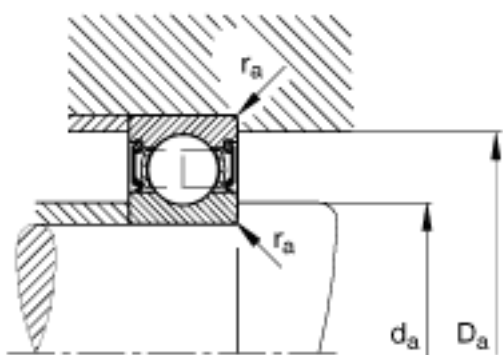
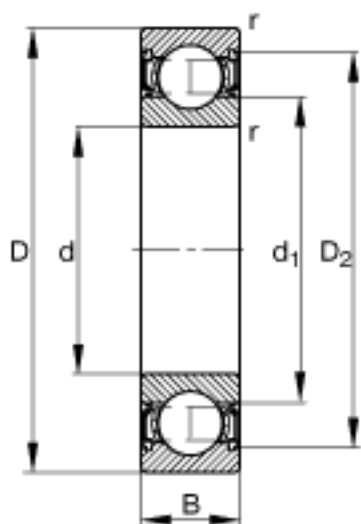


FAG S6209-2RSR参数

尺寸	d	45	mm	-
	D	85	mm	-
	B	19	mm	-
	D ₂	74.6	mm	-
	D _{a max}	78	mm	-
	d ₁	57.2	mm	-
	d _{a min}	52	mm	-
	r _{a max}	1	mm	-
	r _{min}	1.1	mm	-
重量	m	441	g	质量
基本额定载荷	C _r	27790	N	基本额定动载荷，径向
	C _{0r}	16300	N	基本额定静载荷，径向
极限转速	n _G	5300	r/min	极限转速
参考转速	n _B	0	r/min	参考速度
疲劳极限载荷	C _{ur}	1150	N	疲劳极限载荷，径向

FAG S6209-2RSR图片





参考资料:<http://www.sozhou.com/p/8de7091e.html>