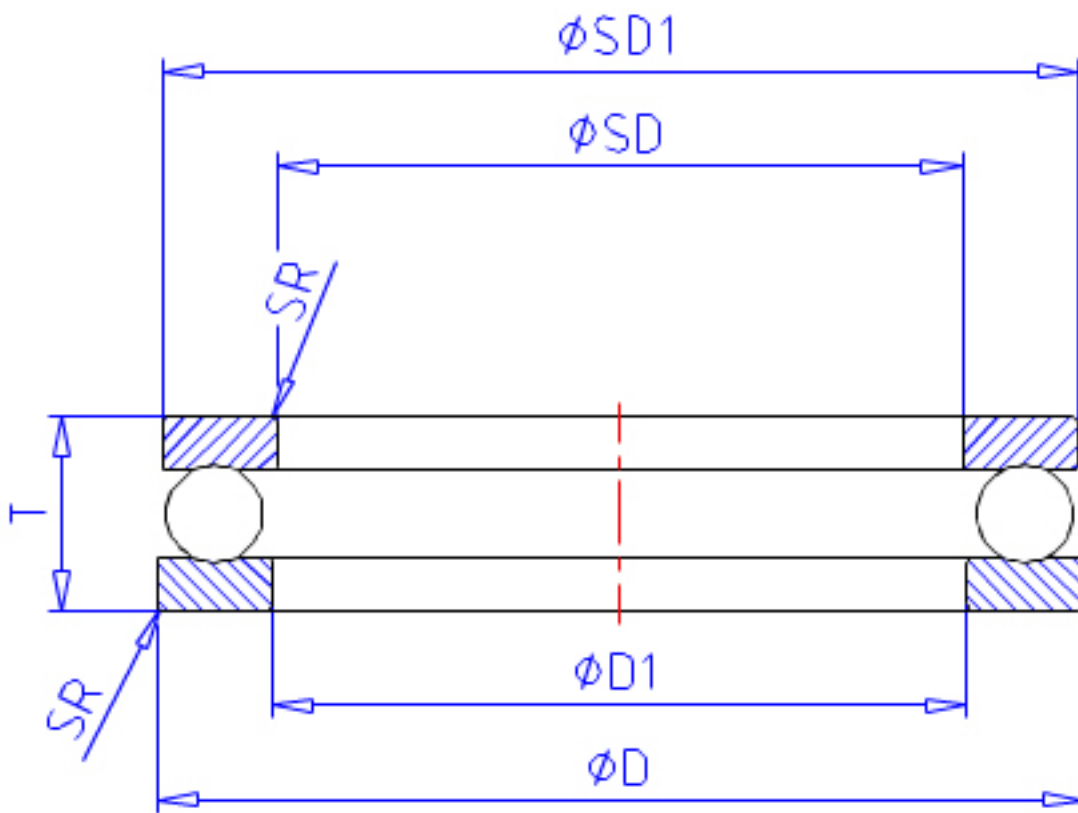


## NSK 51203参数

极限转速	GRE	4800	1/min	脂润滑
	OIL	7500	1/min	油润滑
尺寸	SD1	35	mm	-
	D1	19	mm	-
	D2	26	mm	-
	D3	38	mm	-
	SB	4.0	mm	-
	A	16.0	mm	-
	R	32	mm	-
	安装尺寸	SDA	28	mm
DA		24	mm	(最大)
SRA		0.6	mm	(最大)
重量	MASS	50	g	重量
型号	型号	51203		-
外形尺寸	SD	17	mm	内径
	D	35	mm	外径
	T	12	mm	宽度
	T3	13.2	mm	-
	T4	15	mm	-
	SR	0.6	mm	(最小)
	基本额定载荷	CAN	17300	N
COAN		27300	N	静载荷
CA		1760	kgf	动载荷
COA		2780	kgf	静载荷

## NSK 51203图片



参考资料:<http://www.sozhou.com/p/8dd1fba9.html>

