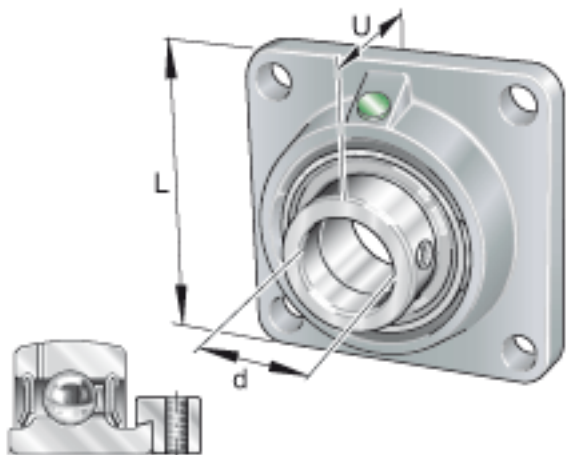
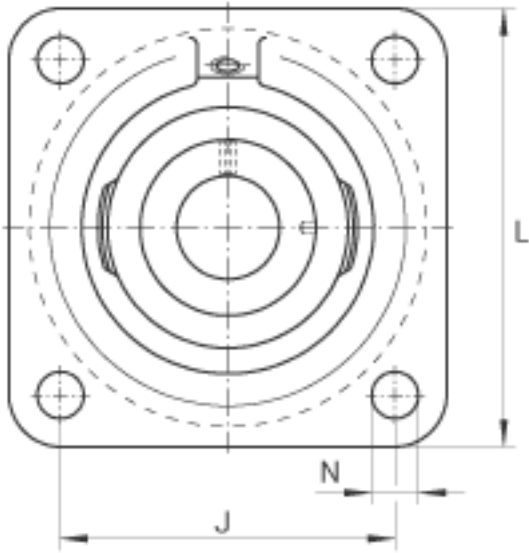
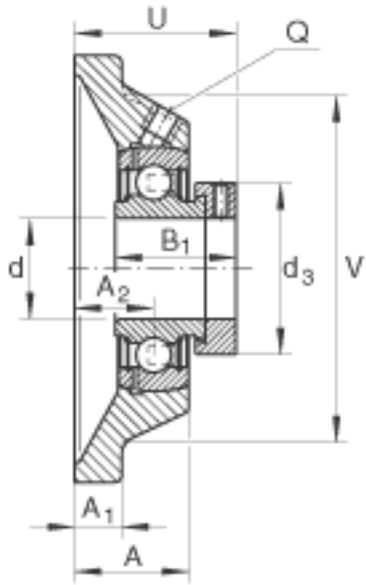


### INA PCJ35-N参数

尺寸	d	35	mm	-	
	L	118	mm	-	
	U	50.5	mm	-	
	A	30.5	mm	-	
	A <sub>1</sub>	12.5	mm	-	
	A <sub>2</sub>	21	mm	-	
	B <sub>1</sub>	39	mm	-	
	d <sub>3 max</sub>	55	mm	-	
	J	92	mm	-	
	N	14	mm	-	
	Q	Rp 1/8		-	
	V	100	mm	-	
	重量	m	1460	g	质量
	基本额定载荷	C <sub>r</sub>	25500	N	基本额定动载荷，径向
		C <sub>0r</sub>	15300	N	基本额定静载荷，径向
	说明		GG. CJ07-N		轴承座的型号
			GRAE35-NPP-B		轴承的型号
		KASK07		轴承端盖，封闭设计。 单独定货。	
				轴承端盖的槽	

### INA PCJ35-N图片





参考资料:<http://www.sozhou.com/p/8dcd654b.html>