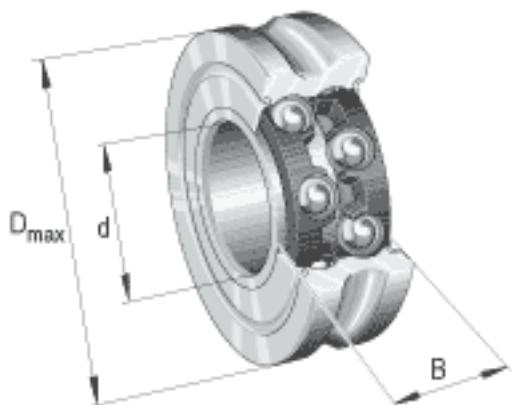
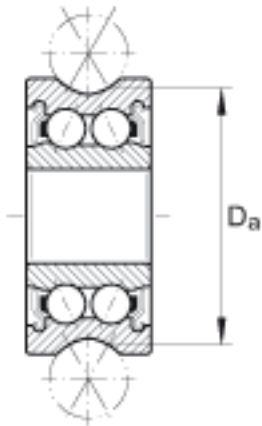
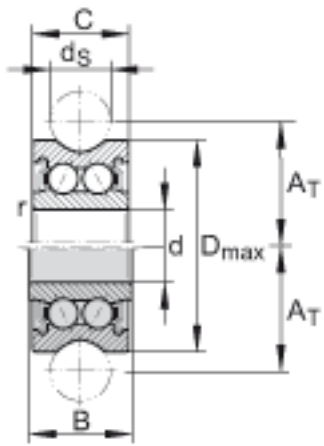


INA LFR5206-20-2RS-RB参数

尺寸	d	25	mm	-
	D_{max}	72	mm	-
	B	25.8	mm	-
	A_T	41	mm	-
	C	23.8	mm	-
	D_a	64.68	mm	滚动接触直径
	d_s	20	mm	-
	r_{min}	1	mm	-
重量	m	430	g	质量
基本额定载荷	$C_{r w}$	23100	N	滚轮的有效基本额定动载荷（径向）
	$C_{0r w}$	16400	N	滚轮的有效基本额定静载荷（径向）
疲劳极限载荷	$C_{ur w}$	870	N	疲劳极限载荷
径向载荷	$F_{r per}$	21100	N	滚轮上的最大径向载荷（动态）
	$F_{0r per}$	33000	N	滚轮上的最大径向载荷（静态）

INA LFR5206-20-2RS-RB图片





参考资料:<http://www.sozhou.com/p/8d85bc0b.html>