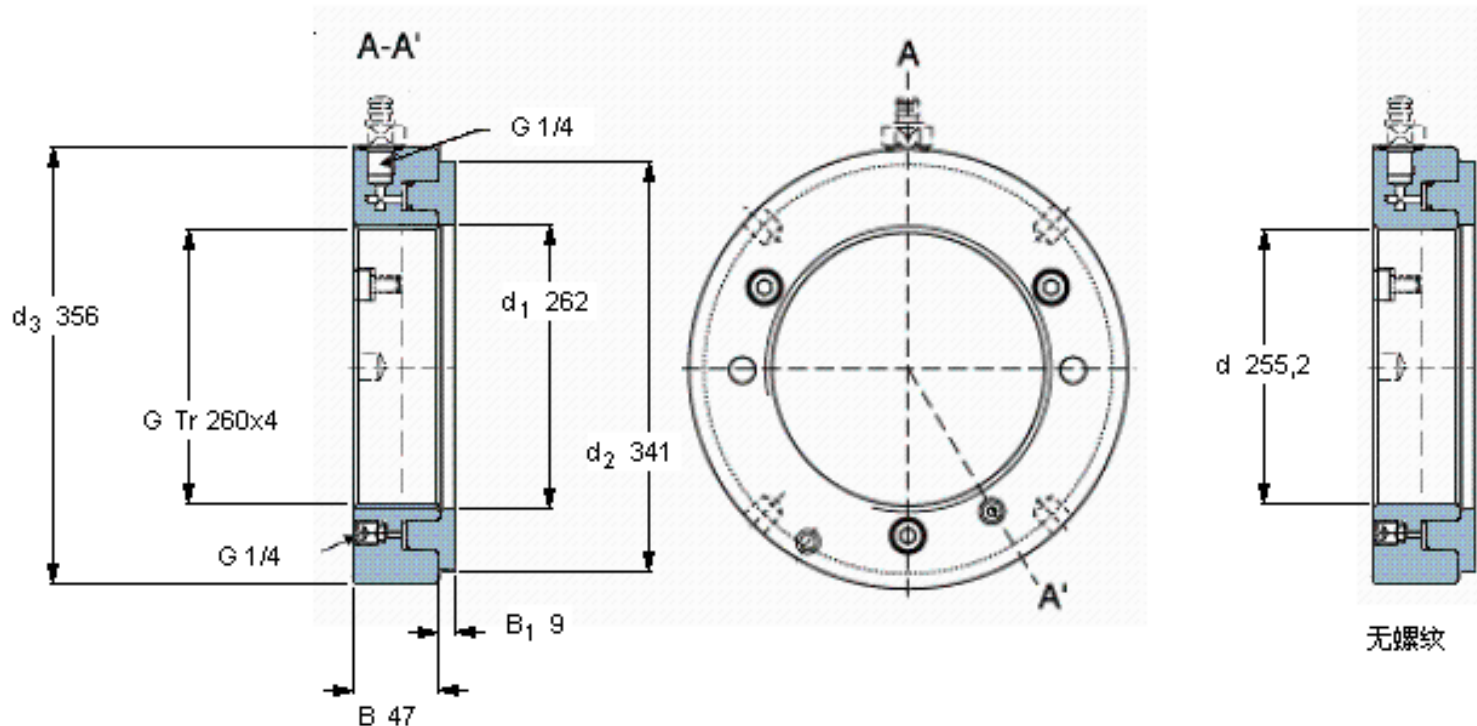


SKF HMV 52E参数

螺纹尺寸	螺纹尺寸	260	mm	-
主要尺寸	mm (公制尺寸)	Tr 260x4	in - 螺纹/in (英制尺寸)	-
	$d_1$	262	mm	-
	$d_2$	341	mm	-
	$d_3$	356	mm	-
	B	47	mm	-
	$B_1$	9	mm	-
允许活塞位移	允许活塞位移	11	mm	-
活塞面积	$\text{mm}^2$ (公制尺寸)	18800	$\text{in}^2$ (英制尺寸)	-
重量	重量	19000	g	-
型号	-	HMV 52E	-	-
	-	HMV 52E/A101	-	-

SKF HMV 52E图片



参考资料:<http://www.sozhou.com/p/8d7ba37f.html>

