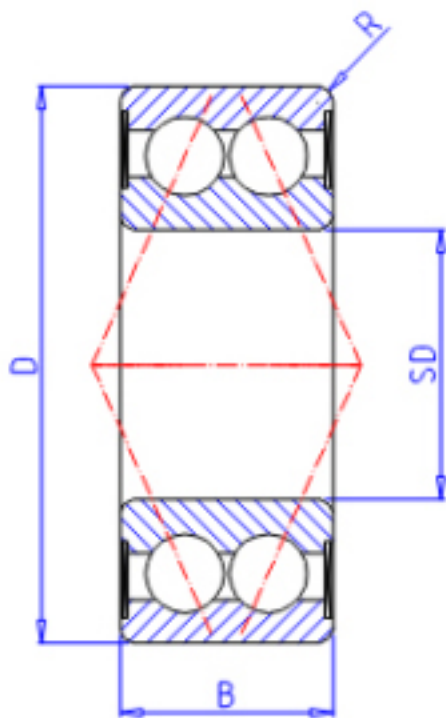


### KOYO 5208参数

主要尺寸	SD	40	mm	内径
	D	80	mm	外径
	B	30.2	mm	宽度
	R	1.1	mm	(最小)
型号	ORDER	5208		型号
基本额定载荷	C	44400	N	动载荷
	C0	33600	N	静载荷
极限转速	NG	5000	1/min	脂润滑
	NO	6700	1/min	油润滑

### KOYO 5208图片



参考资料:<http://www.sozhou.com/p/8d76bea4.html>

