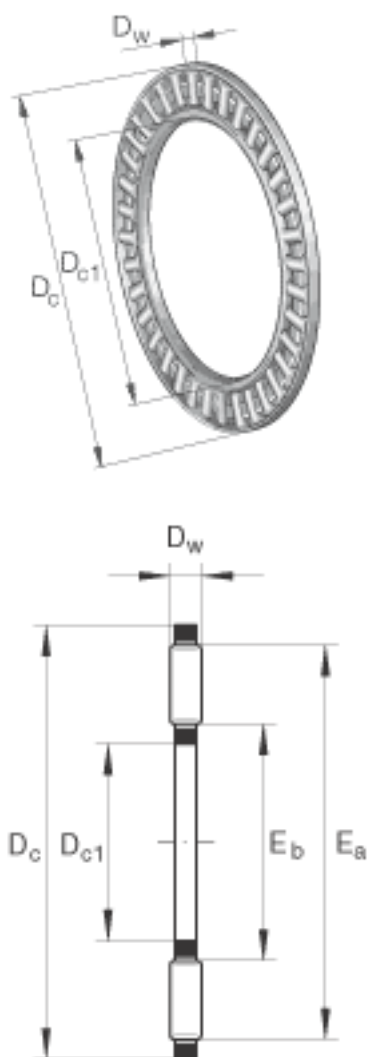


### INA TC1625参数

尺寸	$D_{c1}$	25.4	mm	-
	$D_c$	39.688	mm	-
	$D_w$	1.984	mm	-
	$E_a$	37.6	mm	-
	$E_b$	27.2	mm	-
重量	m	6	g	质量
基本额定载荷	$C_a$	13900	N	基本额定动载荷, 轴向
	$C_{0a}$	54000	N	基本额定静载荷, 轴向
极限转速	$n_G$	8900	r/min	极限转速

### INA TC1625图片



参考资料:<http://www.sozhou.com/p/8d60fd06.html>