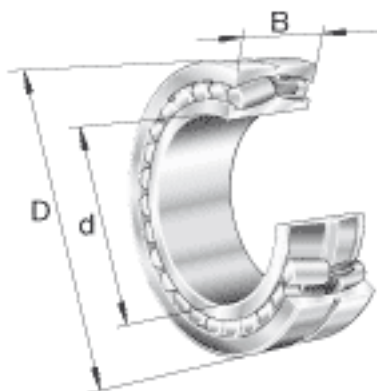
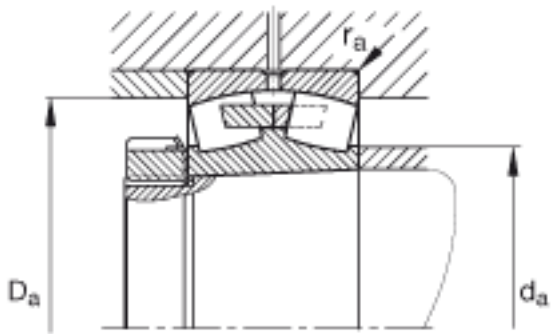


### FAG 24048-B-K30-MB参数

基本额定载荷	$C_r$	1500000	N	基本额定动载荷, 径向
计算系数	$e$	0.32		-
	$Y_1$	2.1		-
	$Y_2$	3.13		-
基本额定载荷	$C_{0r}$	2900000	N	基本额定静载荷, 径向
计算系数	$Y_0$	2.06		-
极限转速	$n_G$	1750	r/min	极限转速
参考转速	$n_B$	980	r/min	参考速度
疲劳极限载荷	$C_{ur}$	150000	N	疲劳极限载荷, 径向
尺寸	$d$	240	mm	-
	$D$	360	mm	-
	$B$	118	mm	-
	$D_1$	318.9	mm	-
	$D_{a\ max}$	347.6	mm	-
	$d_{a\ min}$	252.4	mm	-
	$d_s$	6.3	mm	-
	$n_s$	12.2	mm	-
	$r_{a\ max}$	2.5	mm	-
	$r_{min}$	3	mm	-
重量	$m$	43200	g	质量

### FAG 24048-B-K30-MB图片





参考资料:[http://www. sozhou. com/p/8d4df9fb. html](http://www.so Zhou.com/p/8d4df9fb.html)