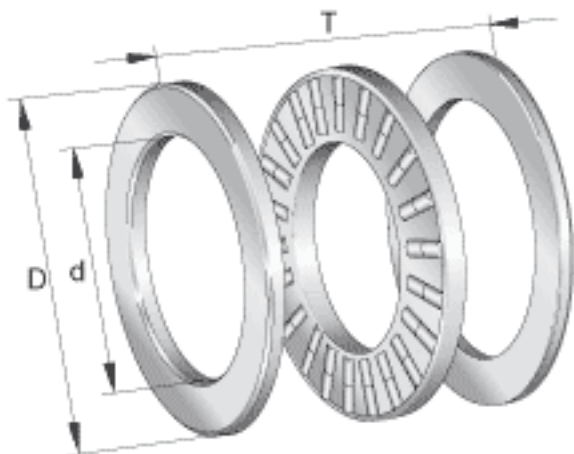


INA 89328-M参数

尺寸	d	140	mm	-
	D	240	mm	-
	T	60	mm	-
	D ₁	144	mm	-
	d ₁	240	mm	-
	r _{min}	2.1	mm	-
重量	m	13200	g	质量
基本额定载荷	C _a	820000	N	基本额定动载荷, 轴向
	C _{0a}	3200000	N	基本额定静载荷, 轴向
疲劳极限载荷	C _{ua}	290000	N	疲劳极限载荷
极限转速	n _G	1520	r/min	极限转速
参考转速	n _B	570	r/min	参考转速
说明		K89328-M		推力圆柱滚子及保持架组件
		GS89328		定位座圈
		WS89328		轴定位垫圈

INA 89328-M图片



参考资料:<http://www.sozhou.com/p/8d31292e.html>

