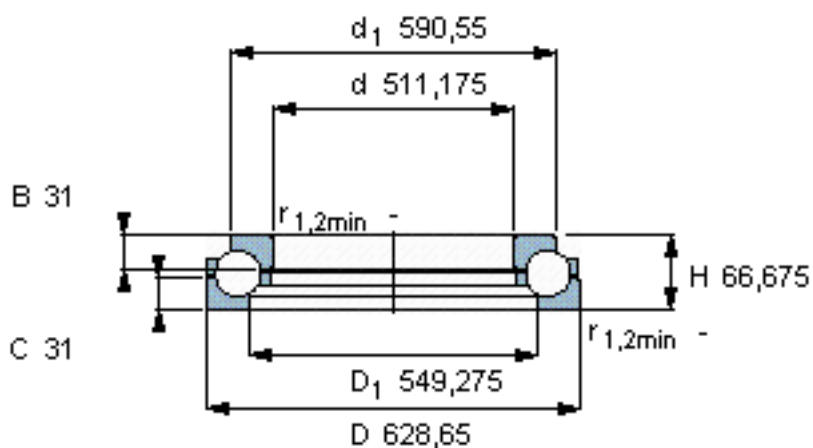


SKF BDAB 351903参数

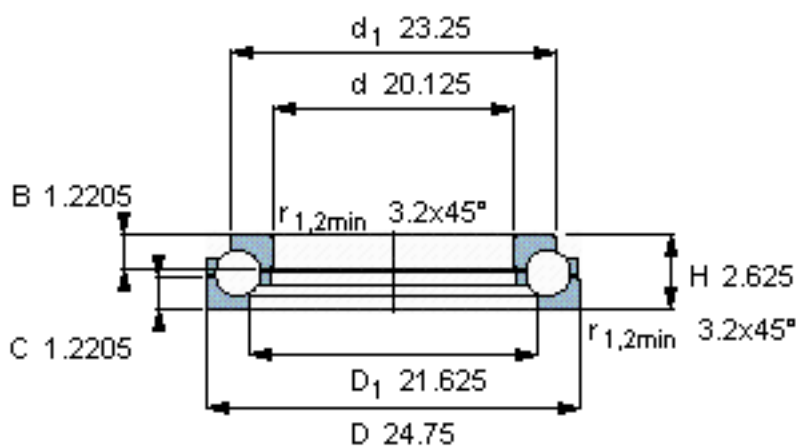
主要尺寸	d	511.175	mm	-
	D	628.65	mm	-
	H	66.675	mm	-
基本额定载荷	C	465000	N	动载荷
	C_0	2550000	N	静载荷
疲劳载荷极限	P_u	40000	N	-
最小载荷系数	A	17	-	-
重量	重量	35000	g	-
型号	型号	BDAB 351903	-	-

SKF BDAB 351903图片



计算系数

e 1,29
 X 0,67
 X_0 2,38



计算系数

e 1,29
 X 0,67
 X_0 2,38

参考资料:<http://www.sozhou.com/p/8d123079.html>