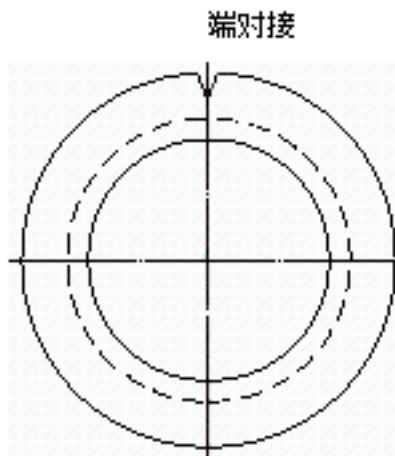
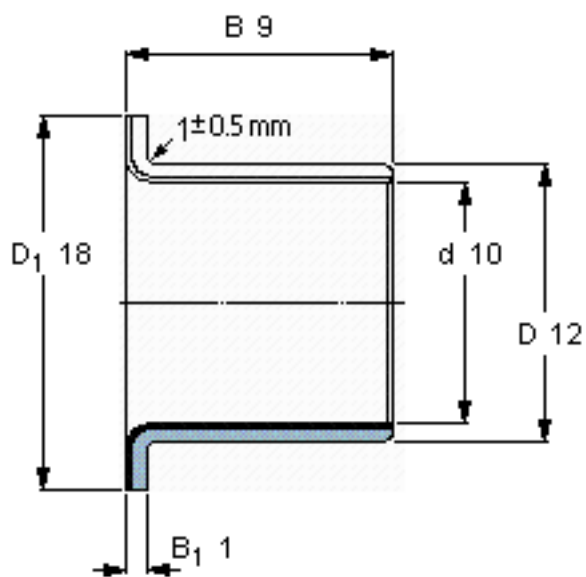


SKF PCMF 101209 E参数

主要尺寸	d	10	mm	-
	D	12	mm	-
	D <sub>1</sub>	18	mm	-
	B	9	mm	-
	B <sub>1</sub>	1	mm	-
基本额定载荷	C	5600	N	动载荷
	C <sub>0</sub>	17600	N	静载荷
	C <sub>a</sub>	8000	N	动载荷(轴向)
	C <sub>0</sub>	25000	N	静载荷(轴向)
重量	重量	4	g	-
型号	型号	PCMF 101209 E	-	-

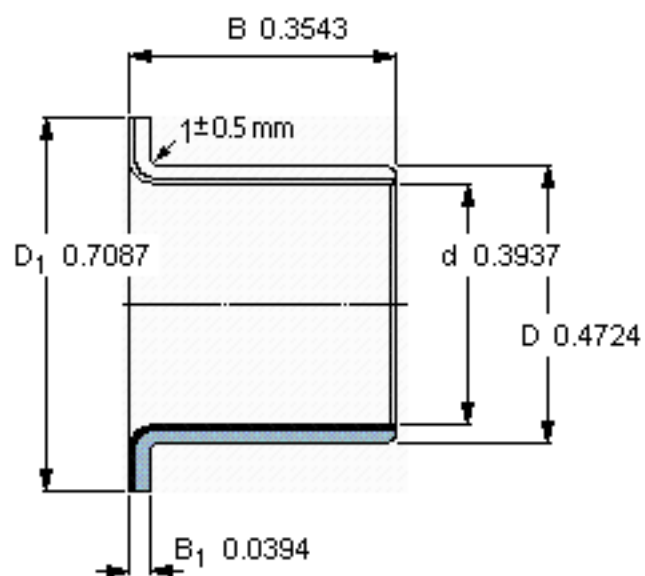
SKF PCMF 101209 E图片



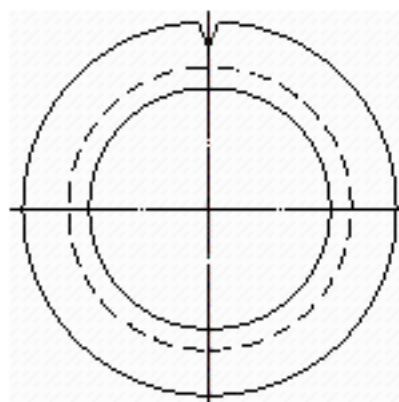
特定负荷系数  
材料常数

K 80  
K<sub>M</sub> 480

参考资料:<http://www.sozhou.com/p/8d111459.html>



端对接



特定负荷系数  
材料常数

$K$  80  
 $K_M$  480