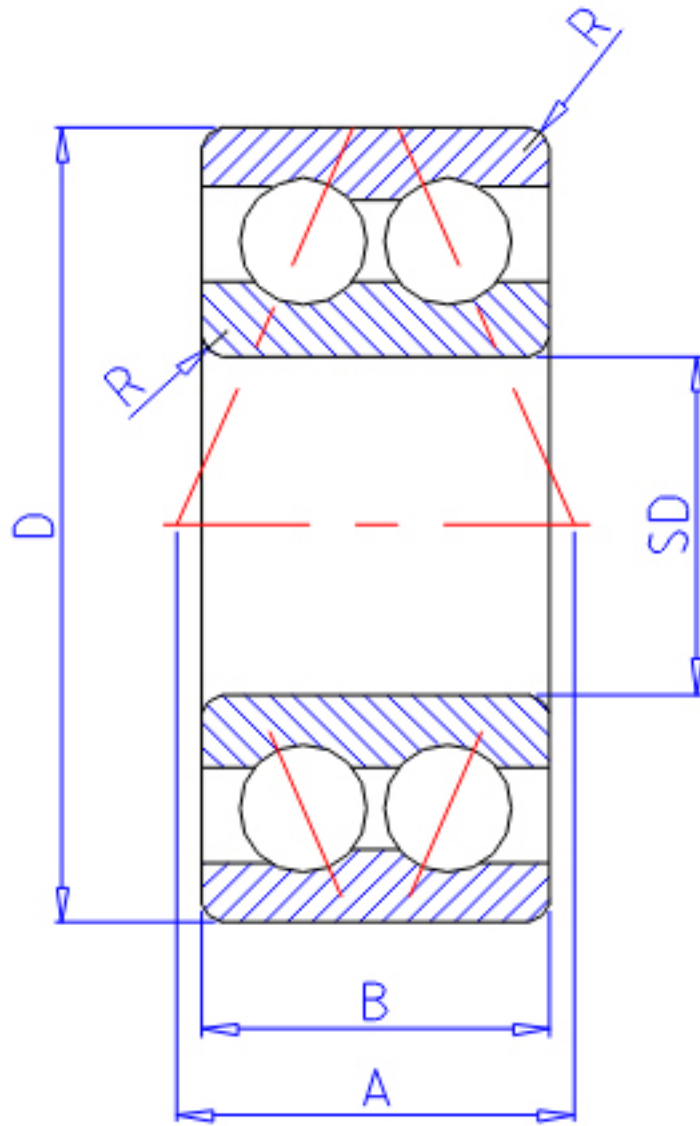


### NTN 5200S参数

主要尺寸	SD	10	mm	-
	D	30	mm	外径
	B	14.3	mm	宽度
	R	0.6	mm	(最小)
型号	ORDER	5200S		型号
基本额定载荷	CR	7150	N	动载荷
	COR	3900	N	静载荷
	CRF	730.00	kgf	动载荷
	CORF	400	kgf	静载荷
极限转速	LSG	17000	r/min	脂润滑
	LSO	22000	r/min	油润滑
作用点	A	14.5	mm	-
重量	MASS	50	g	重量
安装尺寸	DA	25	mm	(最大)
	RAS	0.6	mm	(最大)
	DA1	15	mm	(最小)

### NTN 5200S图片



参考资料:<http://www.sozhou.com/p/8cf9fba0.html>

