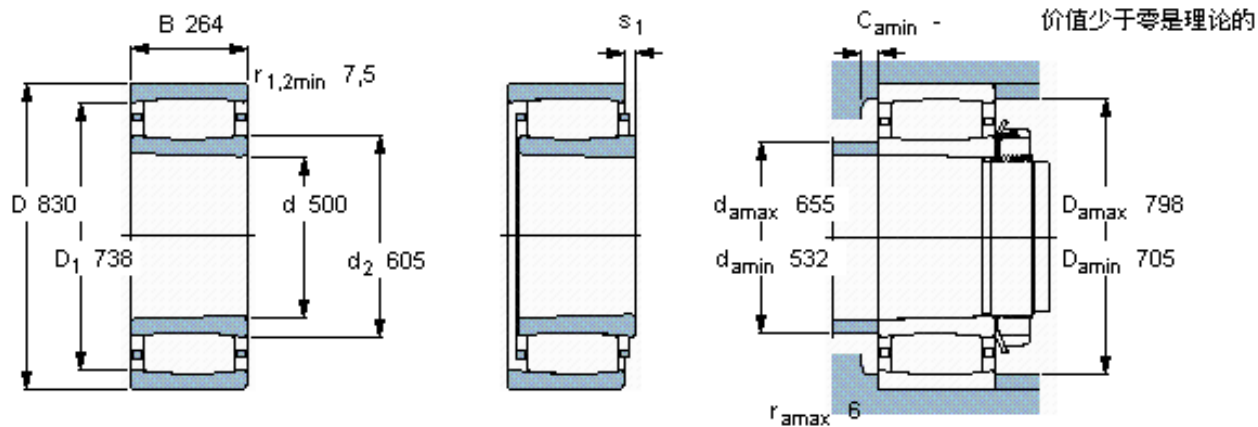


SKF C 31/500 KM *参数

主要尺寸	d	500	mm	-
	D	830	mm	-
	B	264	mm	-
基本额定载荷	C	7500000	N	动载荷
	C_0	12700000	N	静载荷
疲劳载荷极限	P_u	850000	N	-
额定转速	参考转速	530	r/min	-
	极限转速	750	r/min	-
重量	重量	550000	g	-
型号	* SKF 探索者轴承	C 31/500 KM *	-	-
说明	**请核查供货情况	-	-	-

SKF C 31/500 KM *图片



圆锥孔，圆锥
1: 12

轴向位移 s_1

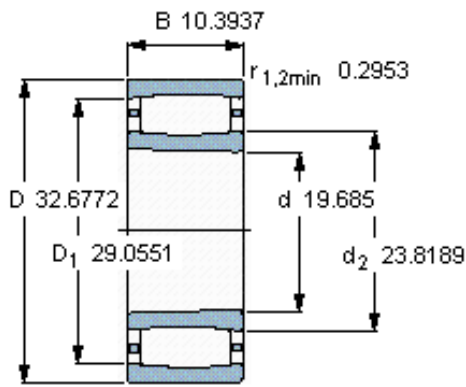
对中误差系数 k_1
运行游隙系数 k_2

75,3

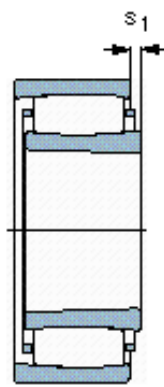
0,09

0,11

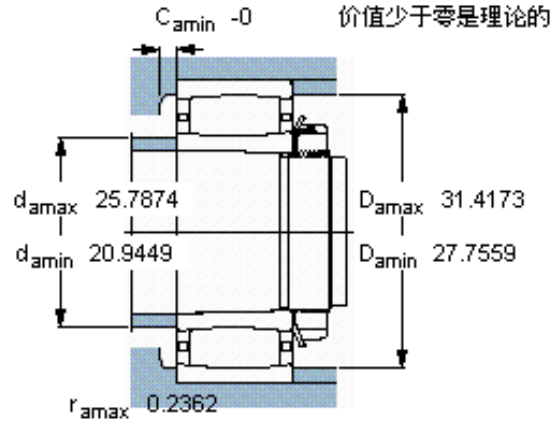
参考资料: <http://www.sozhou.com/p/8cde79f7.html>



圆锥孔，圆锥
1: 12



轴向位移 s_1



对中误差系数 k_1
运行游隙系数 k_2

2.964
0,099
0,116