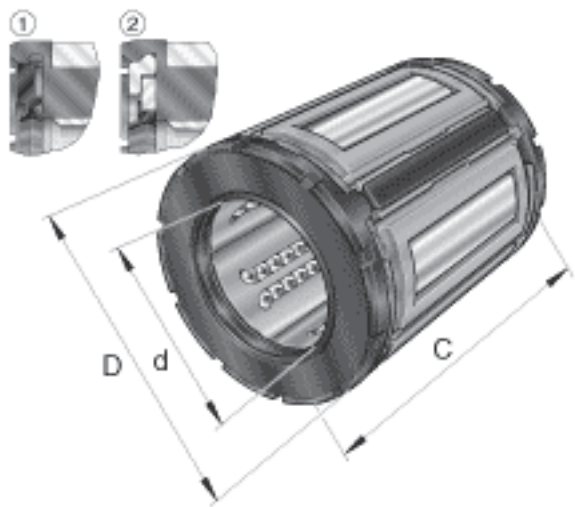
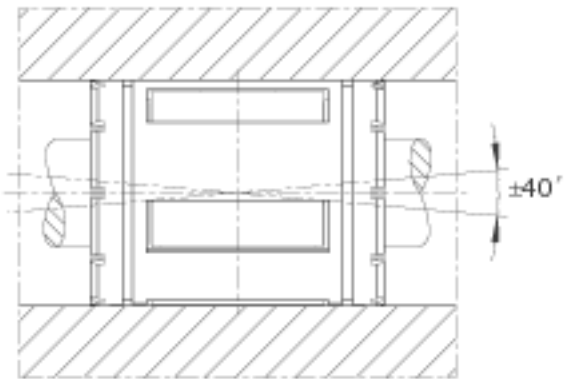
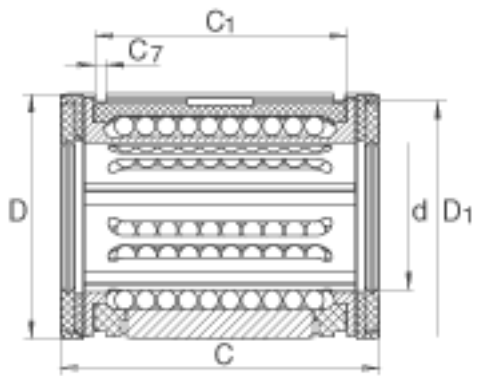
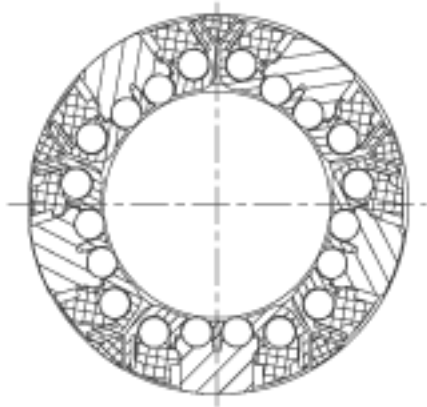


INA KX24参数

尺寸	d	38.1	mm	轴的直径
	D	60.325	mm	-
	C	76.2	mm	-
说明				十排球
尺寸	C ₁	61.5188	mm	-
	C ₇	2.1844	mm	-
	d ₁	56.8706	mm	-
重量	m	0.77	lbs.	质量
基本额定载荷	C	9297	N	基本额定载荷仅适用于淬硬 (670+170 HV) 及磨削过的作为滚道的轴 基本额定载荷根据 ISO/CD 14 728-1 (最小值)
	C ₀	6895	N	基本额定载荷仅适用于淬硬 (670+170 HV) 及磨削过的作为滚道的轴 基本额定载荷根据 ISO/CD 14 728-1 (最小值)

INA KX24图片





参考资料:<http://www.sozhou.com/p/8ccbc189.html>