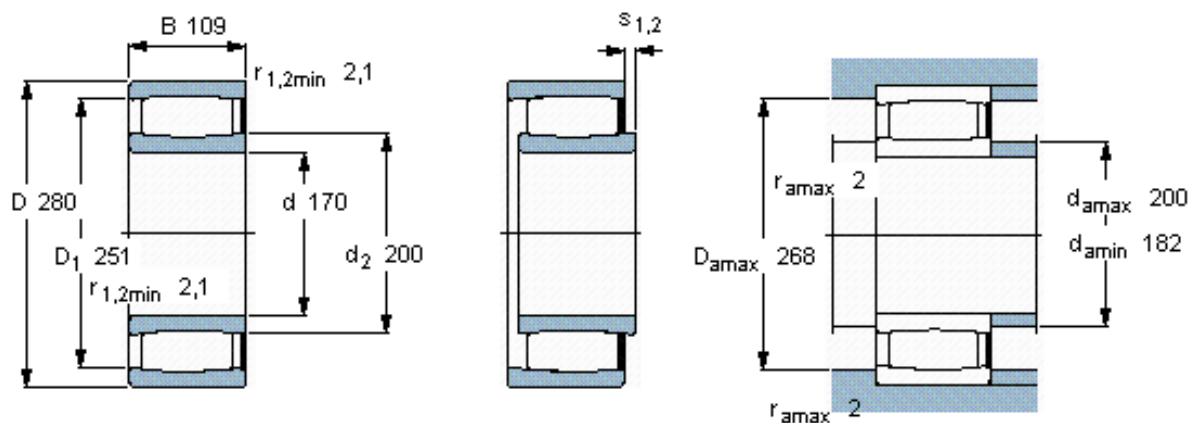


SKF C 4134 V \*参数

主要尺寸	d	170	mm	-
	D	280	mm	-
	B	109	mm	-
基本额定载荷	C	1530000	N	动载荷
	$C_0$	2280000	N	静载荷
疲劳载荷极限	$P_u$	208000	N	-
额定转速	参考转速	-	r/min	-
	极限转速	280	r/min	-
重量	重量	27000	g	-
型号	* SKF 探索者轴承	C 4134 V *	-	-
说明	**请核查供货情况	**	-	-

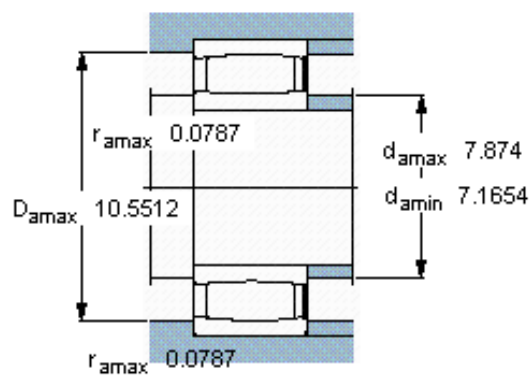
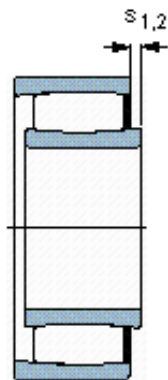
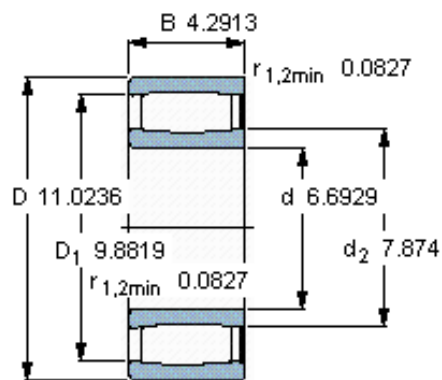
SKF C 4134 V \*图片



轴向位移  $s_1$   
 轴向位移  $s_2$  (挡圈侧)  
 对中误差系数  $k_1$   
 运行游隙系数  $k_2$

21  
 11,1  
 0,10  
 0,10

参考资料: <http://www.sozhou.com/p/8cc82bea.html>



轴向位移  $s_1$

轴向位移  $s_2$  (挡圈侧)

对中误差系数  $k_1$

运行游隙系数  $k_2$

0,826

0,437

0,101

0,106