

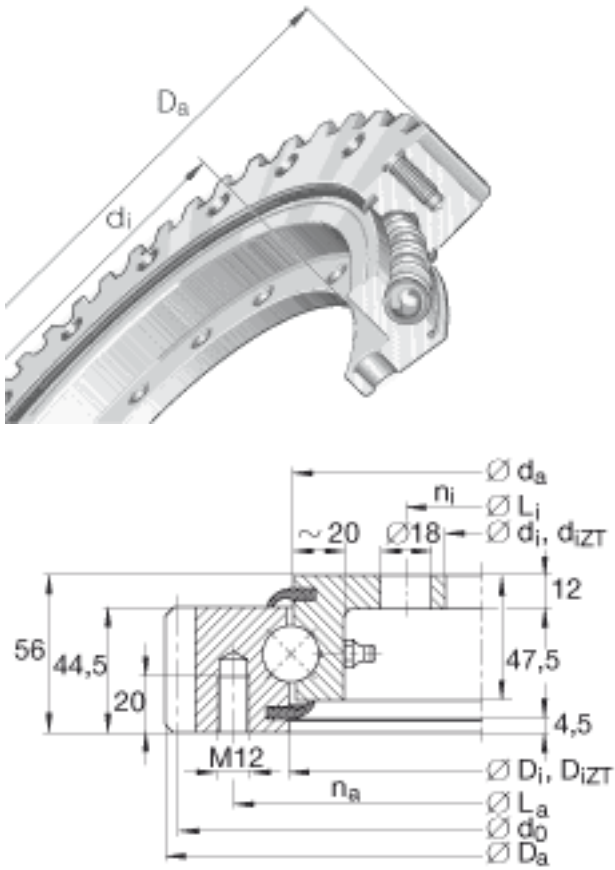
INA VLA200544-N参数

尺寸	d_i	434	mm	公差: +0,5
	D_a	640.3	mm	-
	D_i	545.5	mm	公差: +0,5
	D_i ZT	547	mm	适用于带定心套的轴承 (后缀 ZT) 定心套长度 (T, t) (见零件图) 公差: +IT8
	d_0	630	mm	-
	d_a	542.5	mm	公差: -0,5
	d_i ZT	436	mm	适用于带定心套的轴承 (后缀 ZT) 定心套长度 (T, t) (见零件图) 公差: +IT8
	H	56	mm	-
	L_a	585	mm	-
	L_i	462	mm	-
	m	6	mm	模数
	n_a	14		外圈固定孔的数量
	n_i	14		内圈固定孔的数量
	z	105		齿数
重量	m	41500	g	质量
径向载荷	F_r per	57800	N	克服摩擦的最大许用径向载荷
最大许用啮合力	F_z norm	21300	N	最大许用啮合力 (齿根疲劳强度)
	F_z max	31500	N	防止齿根断裂的最大许用啮合力
基本额定载荷	C_a	188000	N	基本额定动载荷, 轴向
	C_{0a}	385000	N	基本额定静载荷, 轴向
	C_r	123000	N	基本额定动载荷, 径向
	C_{0r}	145000	N	基本额定静载荷, 径向

说明

4个锥形润滑油嘴，根据 DIN 71412-A S8x1，环向接近均匀间隔
内外圈上不带孔的轴承也适合。

INA VLA200544-N图片



参考资料:<http://www.sozhou.com/p/8cba9be5.html>