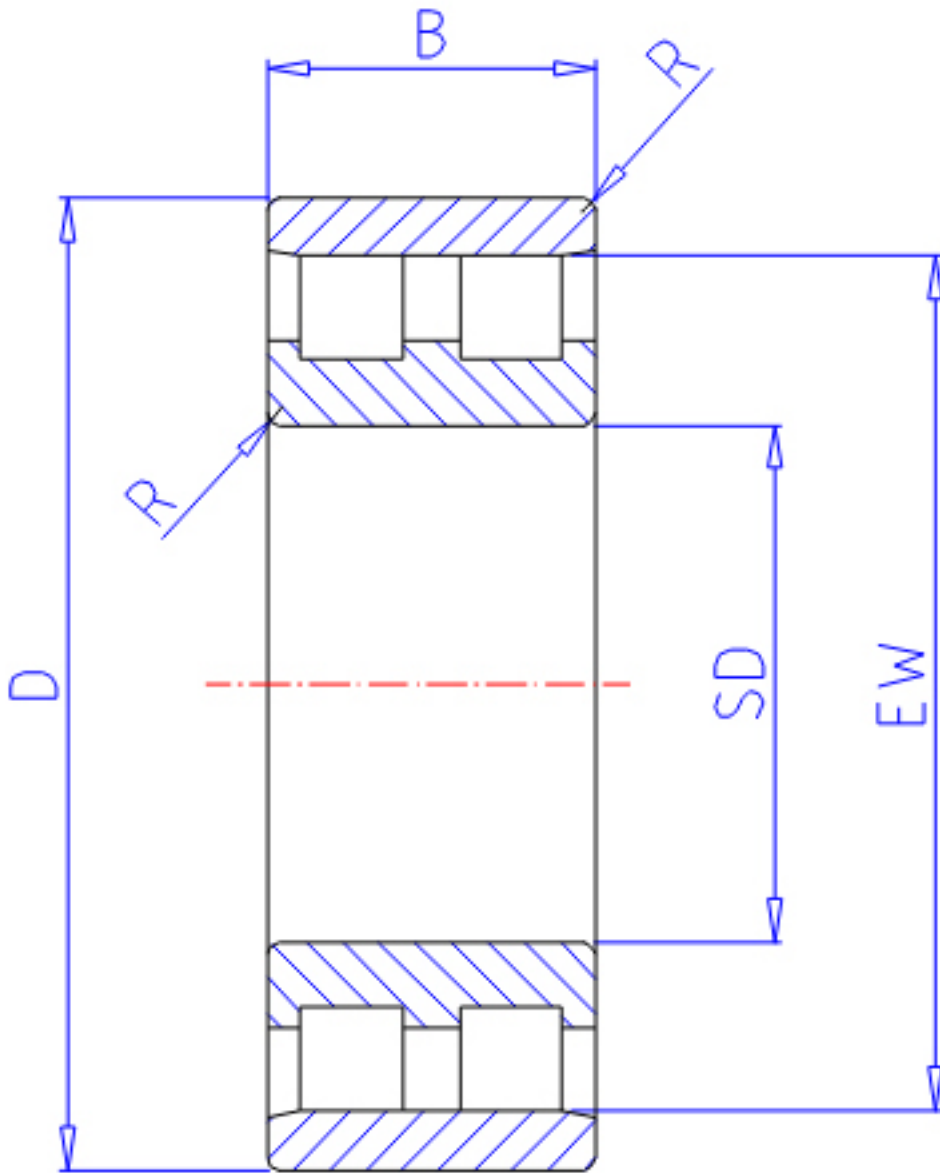


NTN NN3028参数

主要尺寸	SD	140	mm	-
	D	210	mm	外径
	B	53	mm	宽度
	R	2.0	mm	(最小)
型号	ORDER	NN3028		型号
基本额定载荷	CR	298000	N	动载荷
	COR	515000	N	静载荷
	CRF	30 500	kgf	动载荷
	CORF	52 500	kgf	静载荷
极限转速	LSG	2 800	r/min	脂润滑
	LSO	3 300	r/min	油润滑
尺寸	FW	0.0	mm	-
	EW	192.0	mm	-
重量	MASS	6440	g	重量
安装尺寸	DA1	149	mm	(最小)
	DB1	153	mm	(最小)
	DC	0	mm	(最大)
	DD	0	mm	(最小)
	DA	0	mm	(最大)
	DB2	201	mm	(最大)
	BB	194	mm	(最小)
	RAS	2	mm	(最大)

NTN NN3028图片



参考资料:<http://www.sozhou.com/p/8caf69e9.html>

