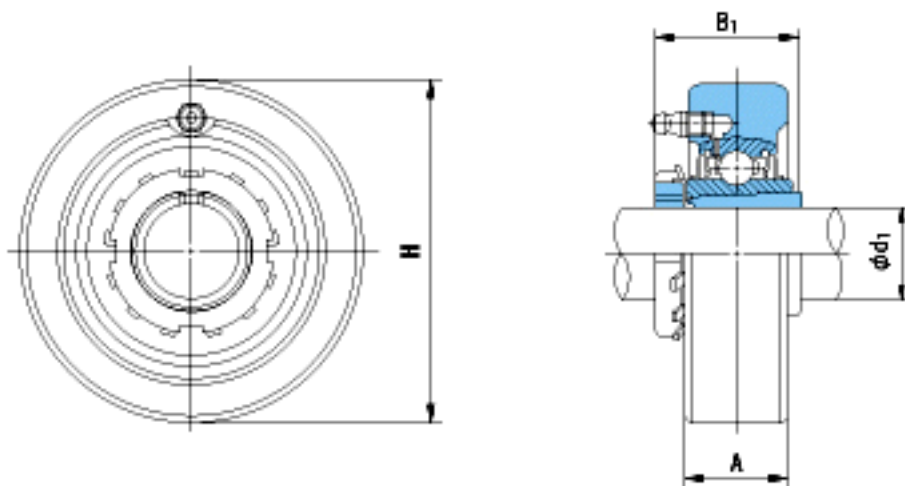


NACHI UKCX07+2307参数

外形尺寸	H	110	mm	-
安装尺寸	d1	30	mm	-
	A	34	mm	-
	B1	43	mm	-
重量	Mass	1.8	g	重量
基本额定载荷	Cr	29300	N	动载荷
	Cor	17900	N	静载荷
极限速度	Grease	-	r/min	脂润滑
	Oil	-	r/min	油润滑

NACHI UKCX07+2307图片



参考资料:<http://www.sozhou.com/p/8cabf3a6.html>