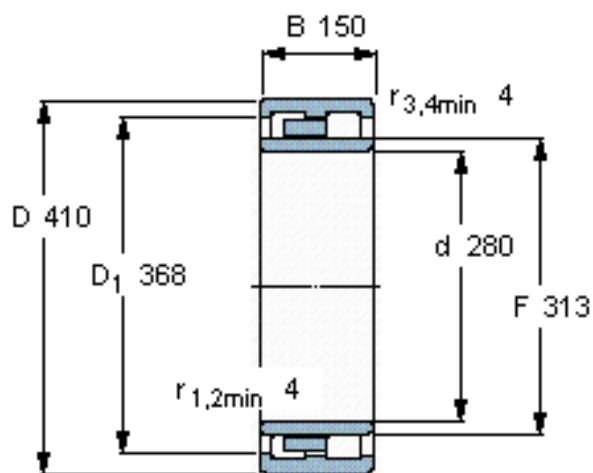


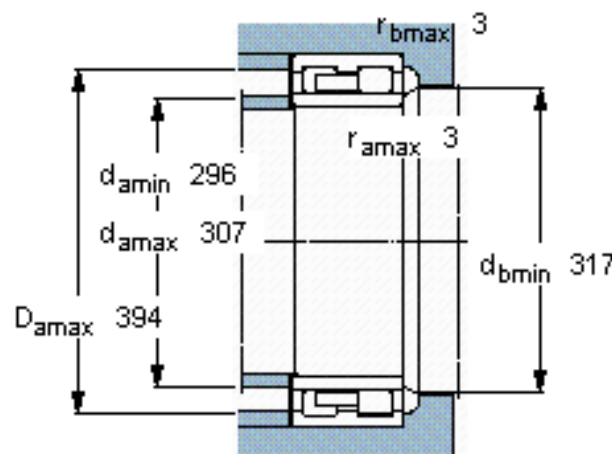
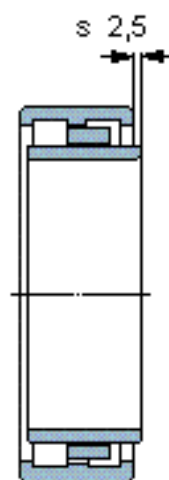
SKF 314897参数

主要尺寸	d	280	mm	-
	D	410	mm	-
	B	150	mm	-
	C	150	mm	-
基本额定载荷	C	1760000	N	动载荷
	C_0	3750000	N	静载荷
疲劳载荷极限	P_u	365000	N	-
额定转速	参考转速	1100	r/min	-
	极限转速	1700	r/min	-
重量	重量	61000	g	-
型号	型号	314897	-	-

SKF 314897图片

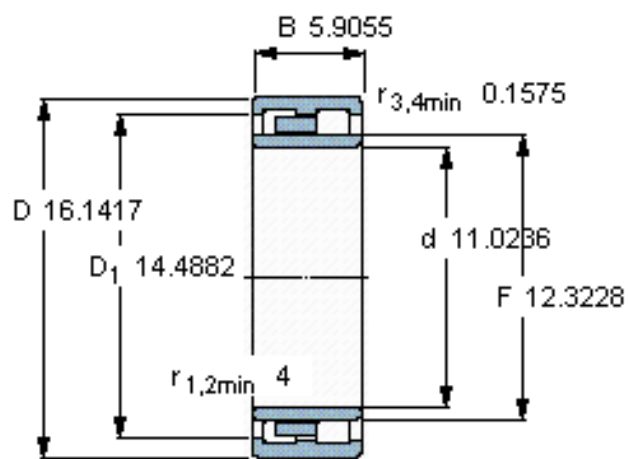


设计
NNUAWO

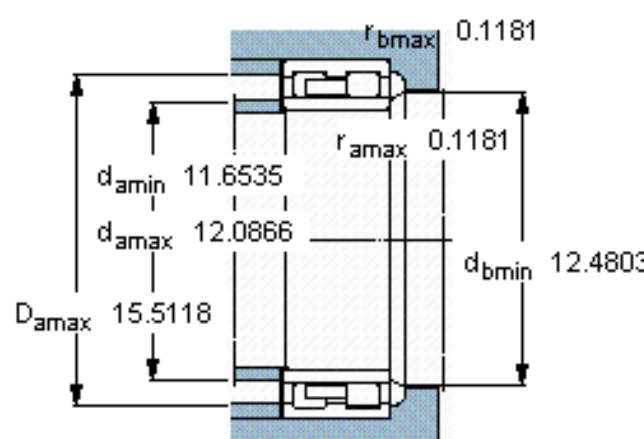
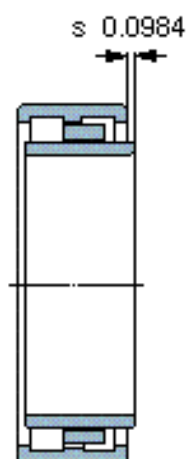


计算系数
 k_r 0,31

参考资料:<http://www.sozhou.com/p/8ca515b6.html>



设计
NNUWVO



计算系数
 k_r 0,31