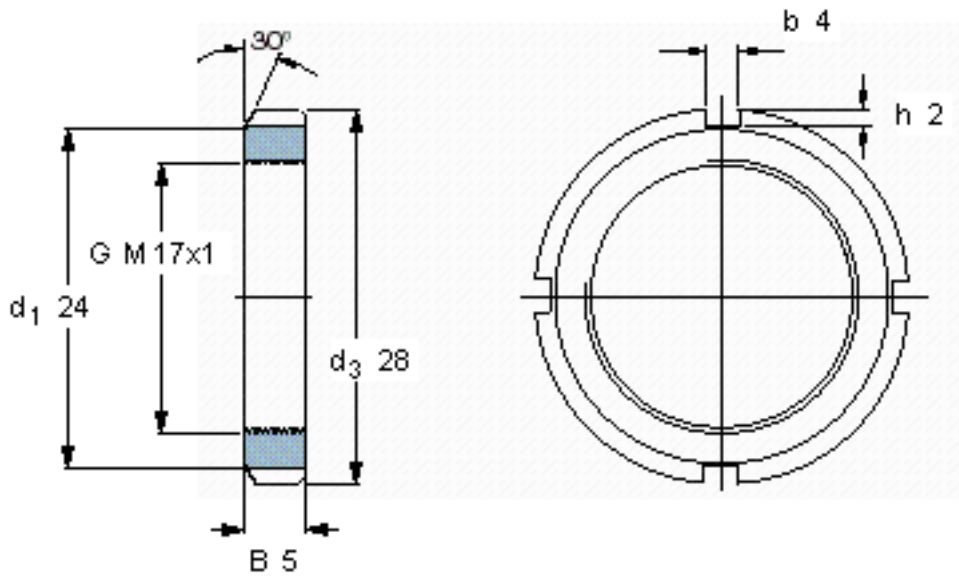


SKF KM 3参数

螺纹尺寸	螺纹尺寸	17	mm	-
主要尺寸	d_3	28	mm	-
	B	5	mm	-
	G	M 17x1	-	-
	轴向承载能力	静态	19600	N
重量	重量	15	g	-
型号	锁定螺母	KM 3	-	-
	适当的锁定垫圈	MB 3	-	-
	适当的扳手	HN 2-3	-	-

SKF KM 3图片



参考资料:<http://www.sozhou.com/p/8c8eef6c.html>

