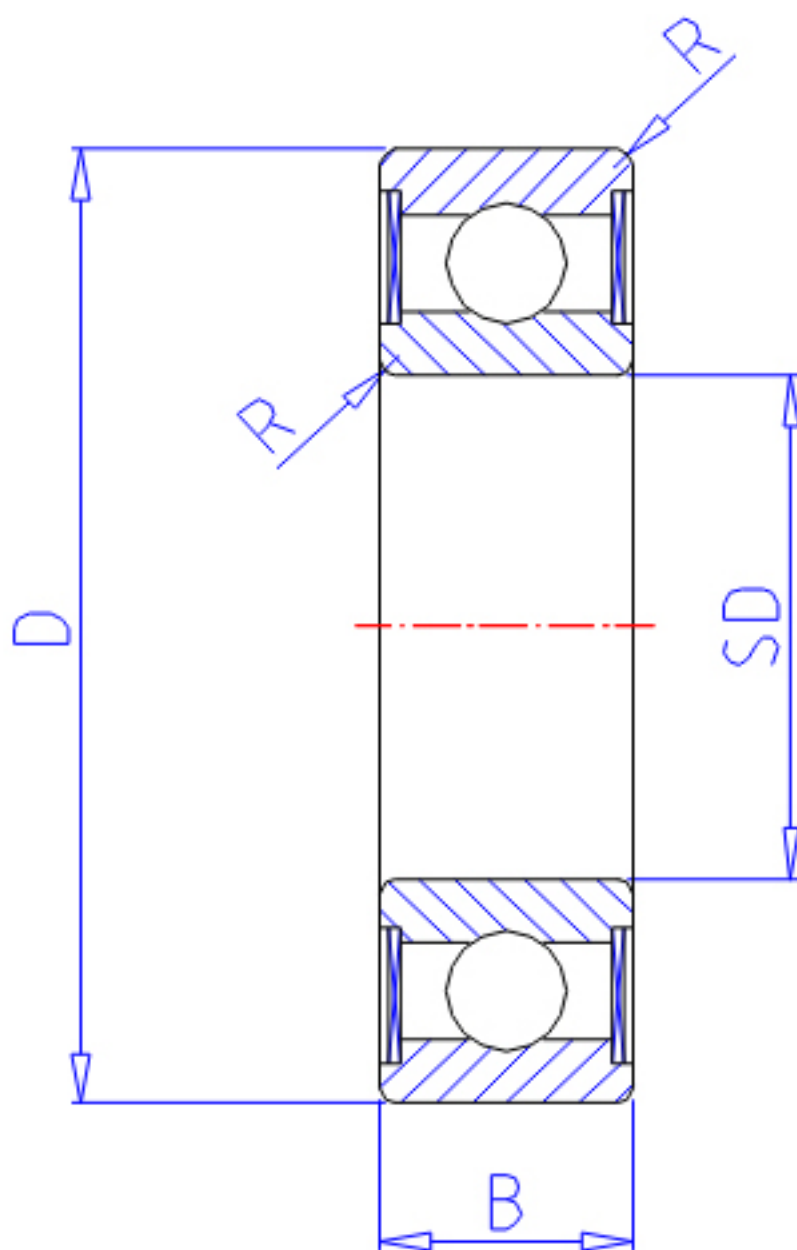


NTN 6000ZZ参数

主要尺寸	SD	10	mm	-
	D	26	mm	外径
	B	8	mm	宽度
	R	0.3	mm	-
型号	ORDER	6000ZZ		型号
基本额定载荷	CR	4550	N	动载荷
	COR	1960	N	静载荷
	CRF	465	kgf	动载荷
	CORF	200	kgf	静载荷
极限转速	LSG	29000	r/min	脂润滑
	LSO	34000	r/min	油润滑
重量	MASS	20	g	重量

NTN 6000ZZ图片



参考资料:<http://www.sozhou.com/p/8c323351.html>

