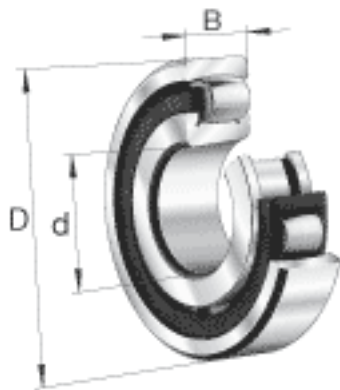
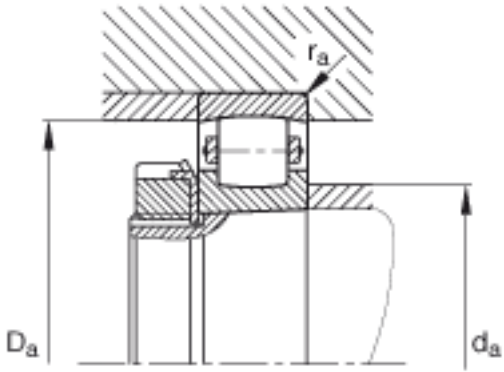
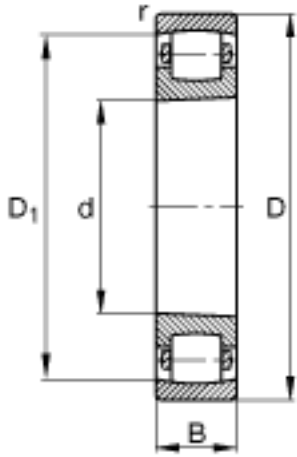


**FAG 20313-K-MB-C3参数**

尺寸	d	65	mm	-
	D	140	mm	-
	B	33	mm	-
	$D_1$	120.6	mm	-
	$D_{a\ max}$	128	mm	-
	$d_{a\ min}$	77	mm	-
	$r_{a\ max}$	2.1	mm	-
	$r_{min}$	1.5	mm	-
重量	m	2140	g	质量
基本额定载荷	$C_r$	170000	N	基本额定动载荷, 径向
	$C_{0r}$	196000	N	基本额定静载荷, 径向
极限转速	$n_G$	4700	r/min	极限转速
基本额定载荷	$C_{ur}$	17900	N	疲劳极限载荷, 径向

**FAG 20313-K-MB-C3图片**





参考资料:<http://www.sozhou.com/p/8bf448d2.html>