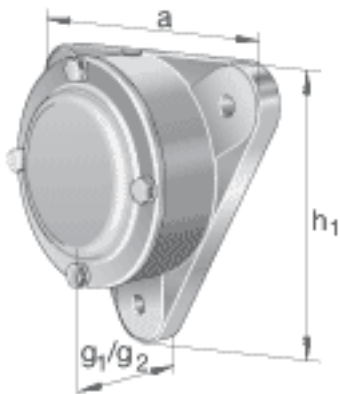
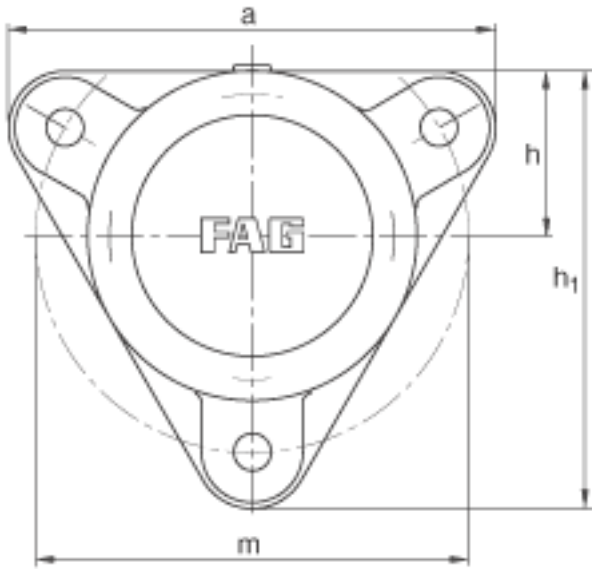
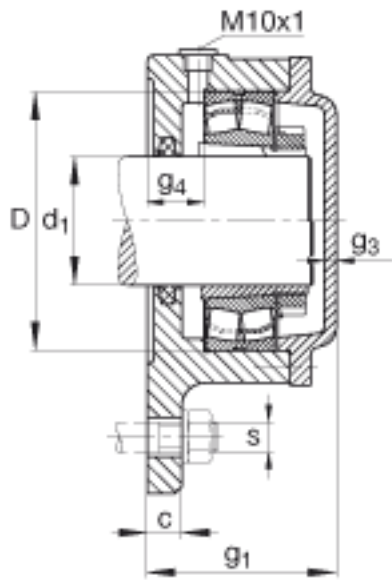


FAG F512-WA-L + 22212K参数

| | | | | |
|----|-----------|---------------|----|---------|
| 尺寸 | d_1 | 55 | mm | - |
| | a | 206 | mm | - |
| | h_1 | 185 | mm | - |
| | g_1 | 79 | mm | - |
| | c | 16 | mm | - |
| | D | 110 | mm | - |
| | g_3 | 6 | mm | - |
| | g_4 | 24 | mm | - |
| | h | 70 | mm | - |
| | m | 180 | mm | - |
| | s | M12 | | - |
| | s | 12.7 | mm | - |
| | a x b x l | 8 x 6.5 x 215 | mm | 毡条 |
| 说明 | | 1 | | 数量, 毡条 |
| | | 22212K | | 型号, 轴承 |
| 其他 | | H312 | | 质量, 紧定套 |
| 说明 | | FE110/2 | | 型号, 定位圈 |
| | | 1 | | 数量, 定位圈 |
| 重量 | | 4600 | g | 质量, 轴承座 |
| 说明 | | F512-WA-L | | 型号, 轴承座 |

FAG F512-WA-L + 22212K图片





参考资料:<http://www.sozhou.com/p/8be7b6ed.html>