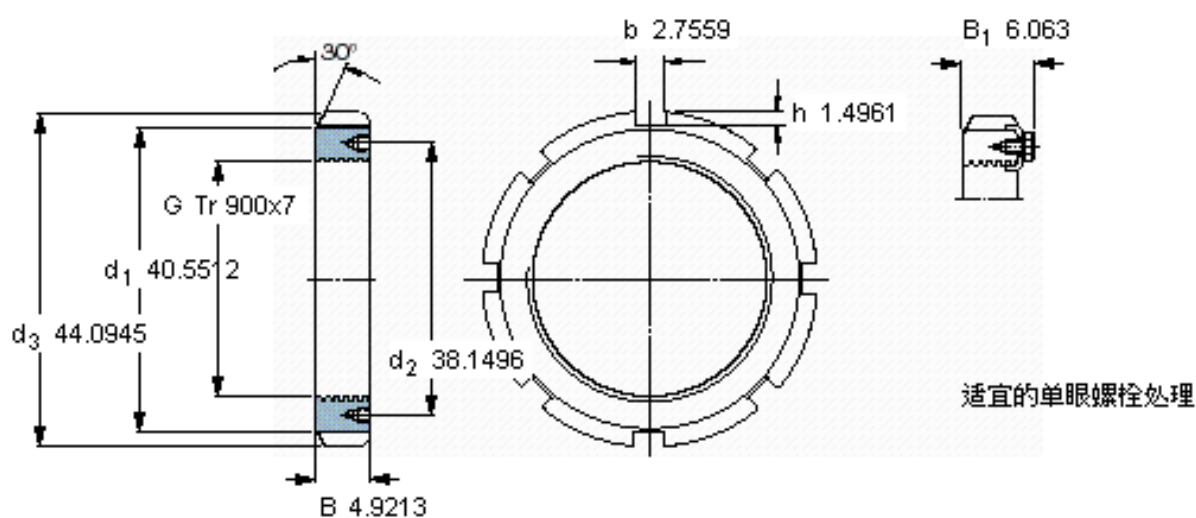
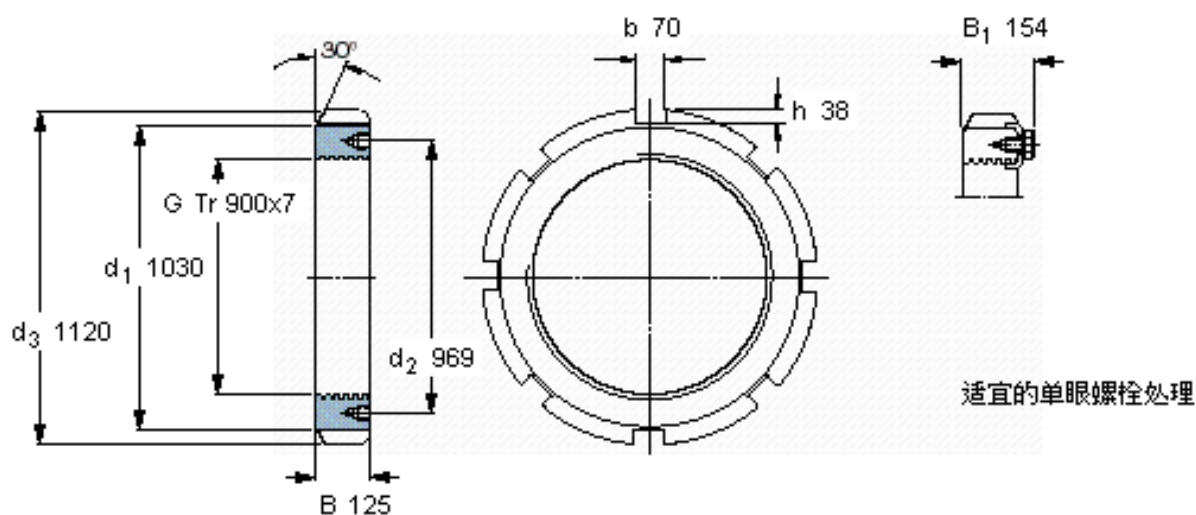


SKF HM 31/900参数

螺纹尺寸	螺纹尺寸	900	mm	-
主要尺寸	d_3	1120	mm	-
	B	125	mm	-
	G	Tr 900x7	-	-
	重量	重量	279000	g
型号	无锁定夹的锁定螺母	HM 31/900	-	-
	适当的锁定垫圈	MS 31/900	-	-
	appropriate_spanner	-	-	-

SKF HM 31/900图片



参考资料: <http://www.sozhou.com/p/8bde9e19.html>