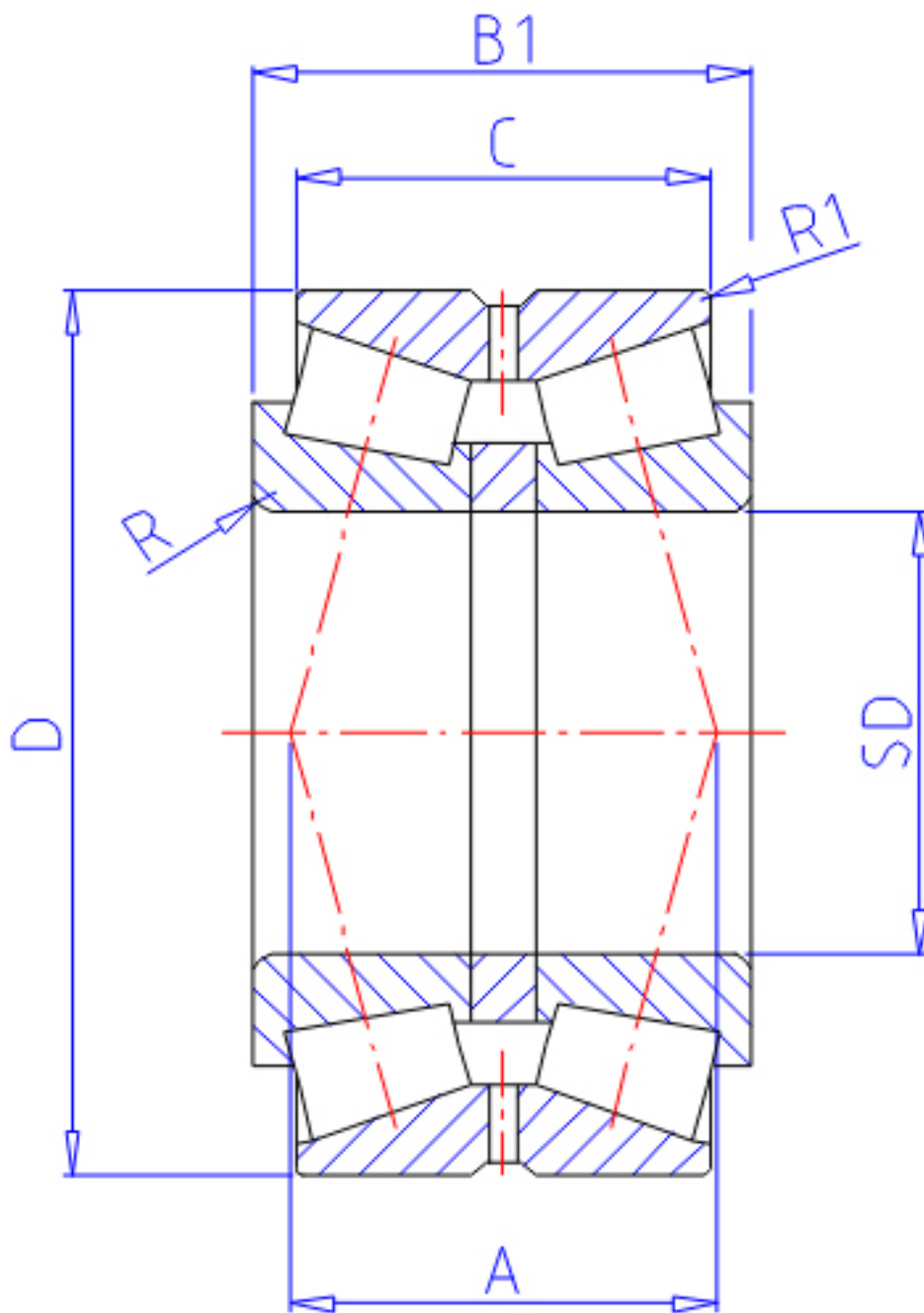


## NTN 430318U参数

主要尺寸	SD	90	mm	-
	D	190	mm	外径
	B1	102	mm	宽度
	C	81.0	mm	宽度
	R	4.0	mm	(最小)
	R1	1.0	mm	(最小)
型号	ORDER	430318U		-
基本额定载荷	CR	580000	N	动载荷
	COR	815000	N	静载荷
	CRF	59000	kgf	动载荷
	CORF	83000	kgf	静载荷
极限转速	LSG	1700	r/min	脂润滑
	LSO	2300	r/min	油润滑
作用点	A	84.0	mm	-
重量	MASS	12900	g	重量
安装尺寸	DA	108	mm	(最小)
	DB	177		-
	SB	10.5	mm	(最小)
	RAS	3	mm	(最大)
常数	E	0.35		-
轴向载荷系数	Y1	1.96		-
	Y2	2.91		-
	Y0	1.91		-

## NTN 430318U图片



参考资料:<http://www.sozhou.com/p/8bd7bca7.html>

