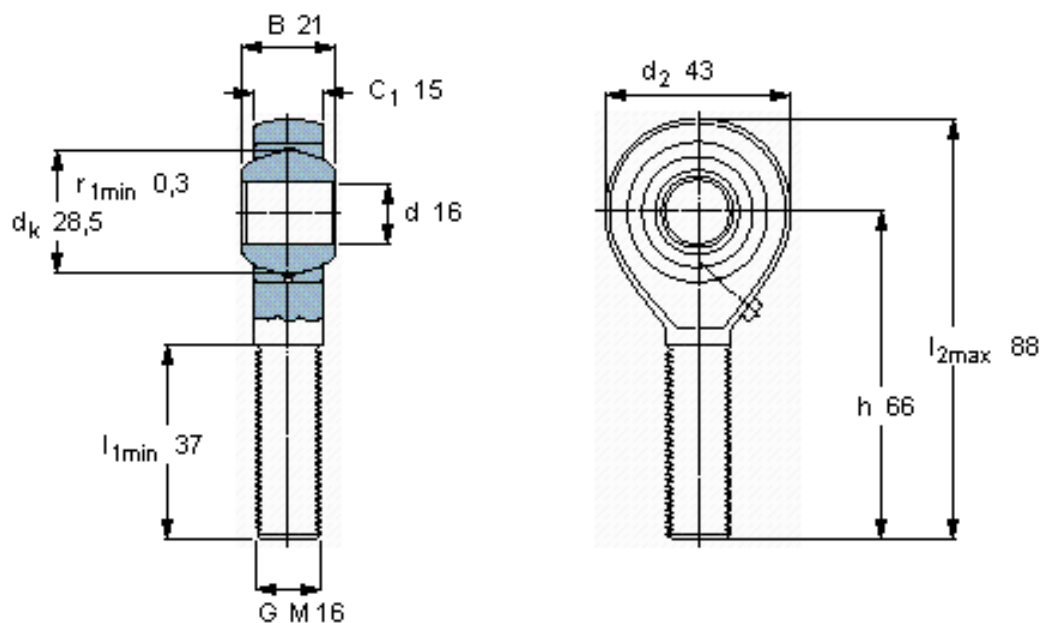


SKF SALKAC 16 M参数

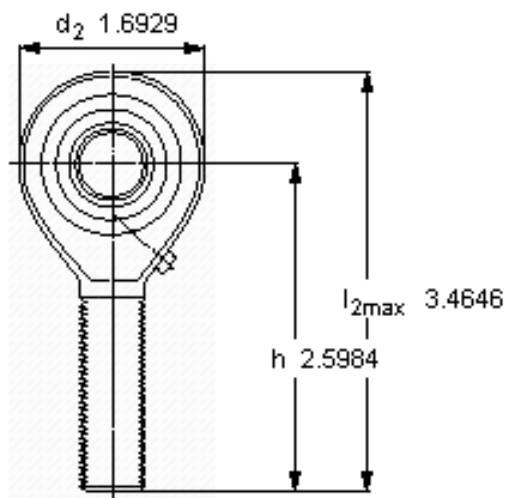
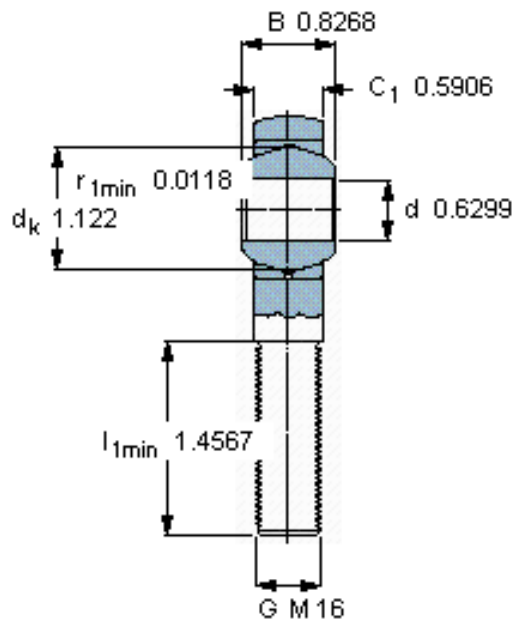
主要尺寸	d	16	mm	-
	最大	43	mm	-
	B	21	mm	-
	6g	M 16	mm	-
	最大	15	mm	-
	h	66	mm	-
倾斜角	倾斜角	16	度	-
基本额定载荷	C	21600	N	动载荷
	C_0	23200	N	静载荷
重量	重量	210	g	-
型号	带右或左螺纹的杆端关节轴承	SALKAC 16 M	-	-

SKF SALKAC 16 M图片



特定负荷系数
K 50
材料常数
KM 330

参考资料: <http://www.sozhou.com/p/8b7739e7.html>



特定負荷係数
 K 50
 材料常数
 K_M 330