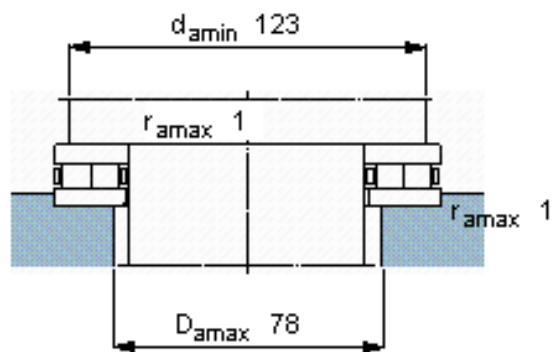
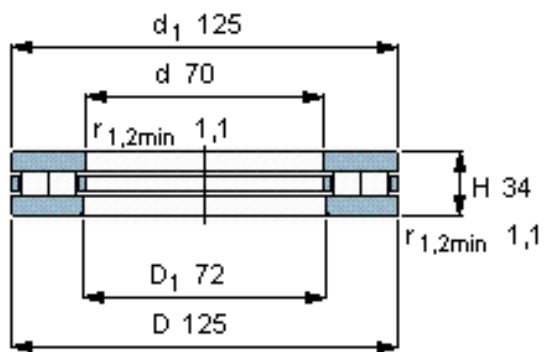


SKF 89314 TN参数

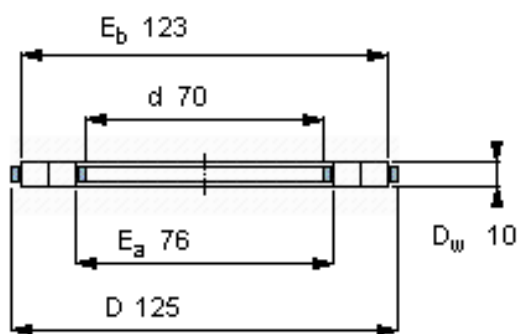
主要尺寸	d	70	mm	-
	D	125	mm	-
	H	34	mm	-
基本额定载荷	C	186000	N	动载荷
	C_0	800000	N	静载荷
疲劳载荷极限	P_u	81500	N	-
最小载荷系数	A	0.051	-	-
额定转速	额定转度	1300	r/min	-
	极限转速	2600	r/min	-
重量	重量	1820	g	-
型号	完整轴承	89314 TN	-	-
	滚子和保持架推力组件	K 89314 TN	-	-

SKF 89314 TN图片

完整轴承



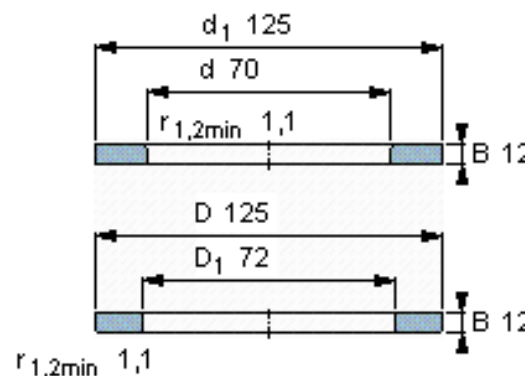
滚子和保持架推力组件



适宜的部件

轴垫圈
WS 89314

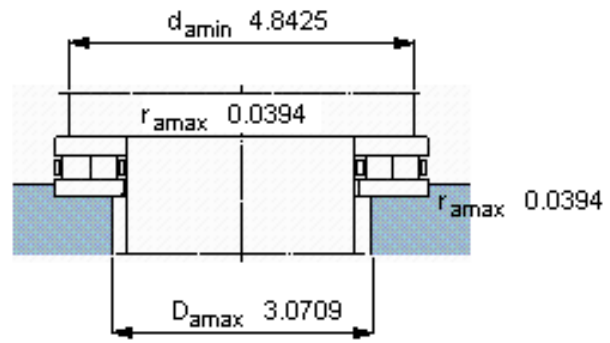
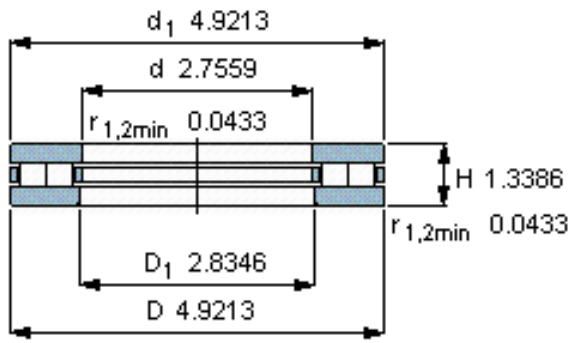
轴承座垫圈
GS 89314



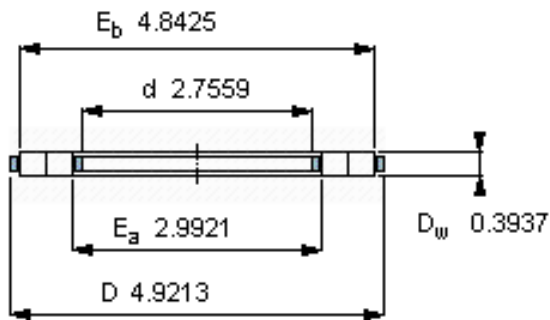
K 89314 TN

质量 kg 0,24

完整轴承



滚子和保持架推力组件



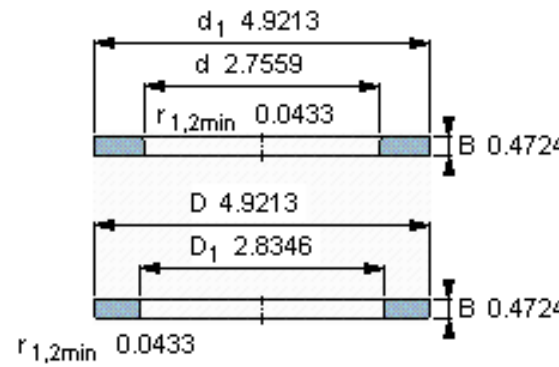
K 89314 TN

质量 kg 0,24

适宜的部件

轴垫圈
WS 89314

轴承座垫圈
GS 89314



参考资料: <http://www.sozhou.com/p/8b67d45e.html>