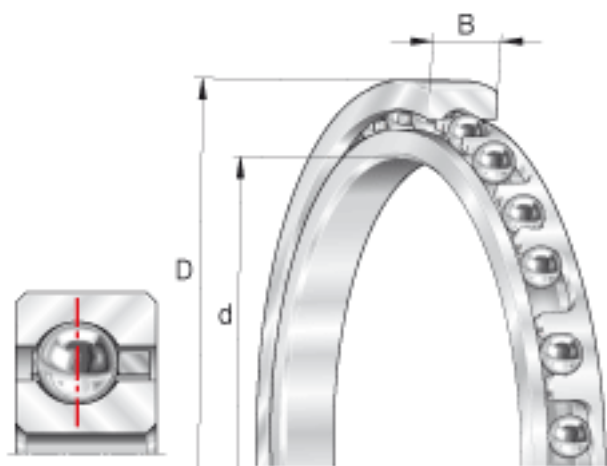


INA CSCF160参数

| | | | | |
|--------|-------------------|-------|-------|--------------------------------------|
| 尺寸 | d | 406.4 | mm | - |
| | D | 444.5 | mm | - |
| | B | 19.05 | mm | - |
| | D ₁ | 430.4 | mm | - |
| | d ₁ | 420.5 | mm | - |
| | r _{min} | 2 | mm | min. 2 是倒角尺寸的最小值，也是轴与轴承座上许可倒角半径的最大值。 |
| 重量 | m | 3220 | g | 质量 |
| 基本额定载荷 | C _r | 36000 | N | 基本额定动载荷，径向 |
| | C _{0r} | 76000 | N | 基本额定静载荷，径向 |
| 极限转速 | n _G ö1 | 1240 | r/min | 极限转速 对于脂润滑，许可值取表中数值的70%。 |
| 说明 | | | | 经协商，可以供货 |

INA CSCF160图片



参考资料:<http://www.sozhou.com/p/8b46831f.html>

