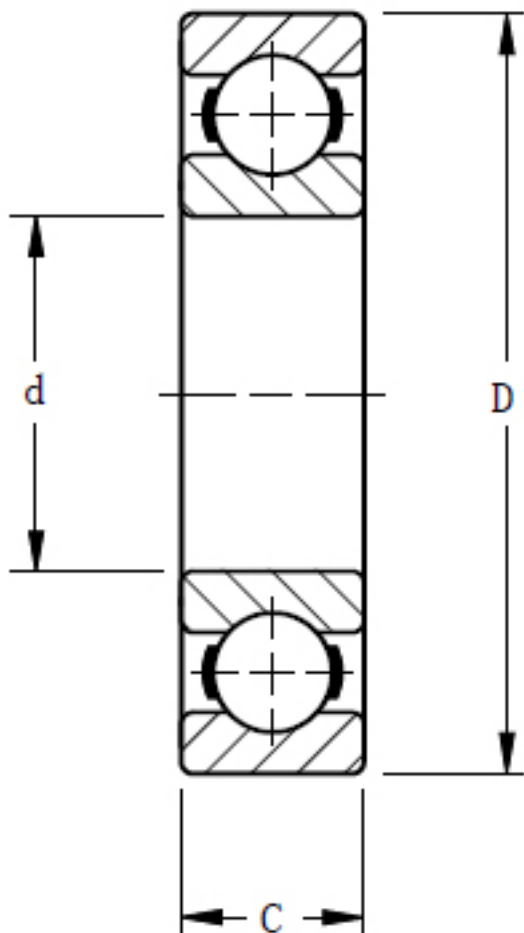


TIMKEN MMC9108K参数

轴承类型	Bearing Type	Radial Ball		-
轴承型号	Part Number	MMC9108K		-
尺寸	d	39.9999	mm	内径
	D	68.0009	mm	外径
	C	15.0012	mm	宽度
额定载荷	Ce	18593.6	N	一百万转动态额定载荷
	C0	10275.4	N	静态额定载荷
几何结构系数	Cg	0.0564		几何系数
尺寸	B	15.0012	mm	内圈宽度
	R	1.016	mm	最大轴肩倒角半径
	C	15.0012	mm	外圈宽度
重量	Assembly Weight	165.56	g	-

TIMKEN MMC9108K图片



参考资料:<http://www.sozhou.com/p/8b356fde.html>