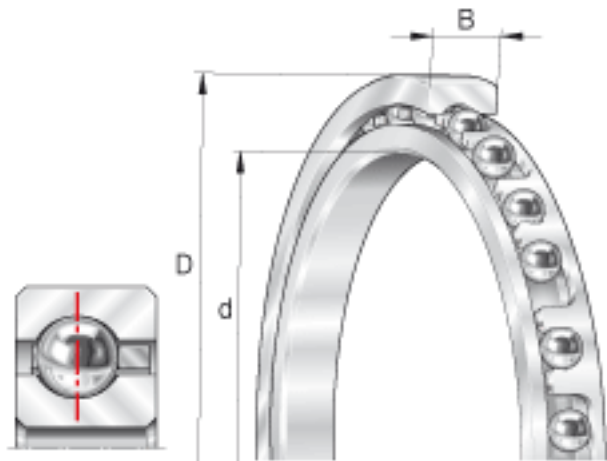


INA CSCD110参数

尺寸	d	279.4	mm	-
	D	304.8	mm	-
	B	12.7	mm	-
	D <sub>1</sub>	295.4	mm	-
	d <sub>1</sub>	288.8	mm	-
	r <sub>min</sub>	1.5	mm	min. 1,5 是倒角尺寸的最小值，也是轴与轴承座上许可倒角半径的最大值。
重量	m	930	g	质量
基本额定载荷	C <sub>r</sub>	16600	N	基本额定动载荷，径向
	C <sub>0r</sub>	32000	N	基本额定静载荷，径向
极限转速	n <sub>G</sub> ö1	1870	r/min	极限转速 对于脂润滑，许可值取表中数值的70%。

INA CSCD110图片



参考资料:<http://www.sozhou.com/p/8ae4f590.html>

