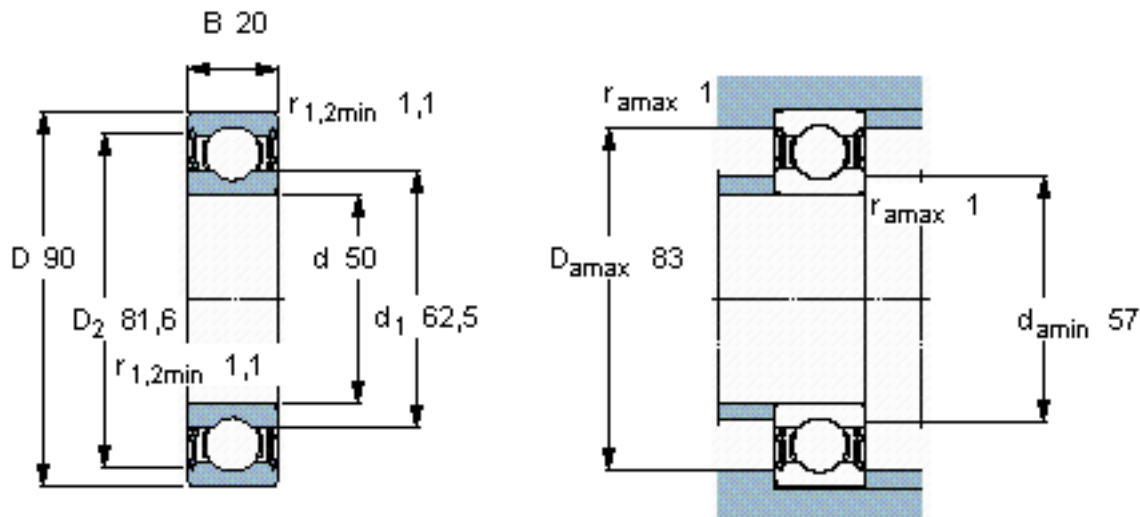


SKF 6210-2RS1/W64 \*参数

主要尺寸	d	50	mm	-
	D	90	mm	-
	B	20	mm	-
基本额定载荷	C	37100	N	动载荷
	$C_0$	23200	N	静载荷
疲劳载荷极限	$P_u$	980	N	-
极限转速	极限转速	4300	r/min	-
重量	重量	460	g	-
型号	* SKF 探索者轴承	6210-2RS1/W64 *	-	-

SKF 6210-2RS1/W64 \*图片

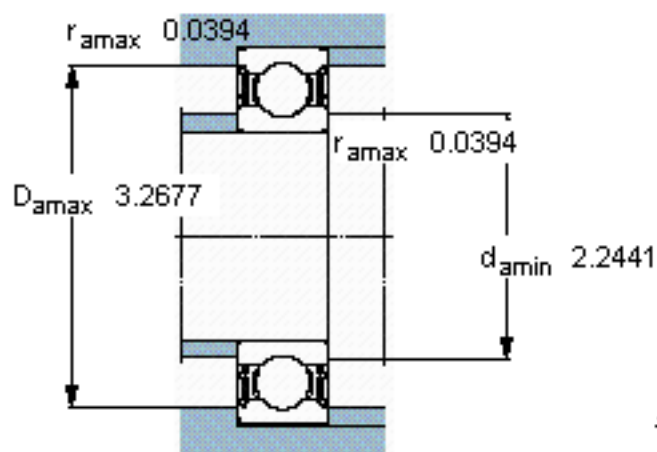
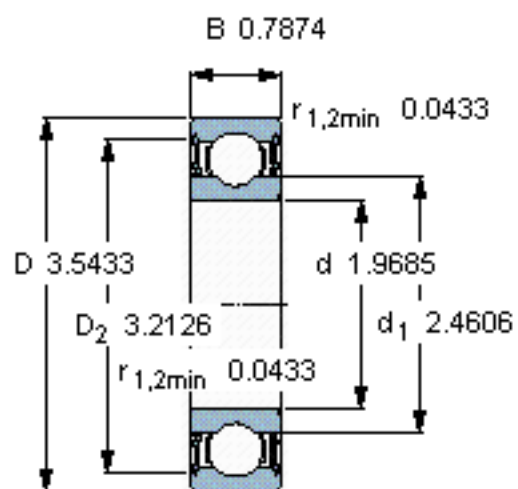


计算系数

$k_r$  0,025

$f_0$  14

参考资料:<http://www.sozhou.com/p/8ae08967.html>



计算系数

$k_r$  0,025

$f_0$  14