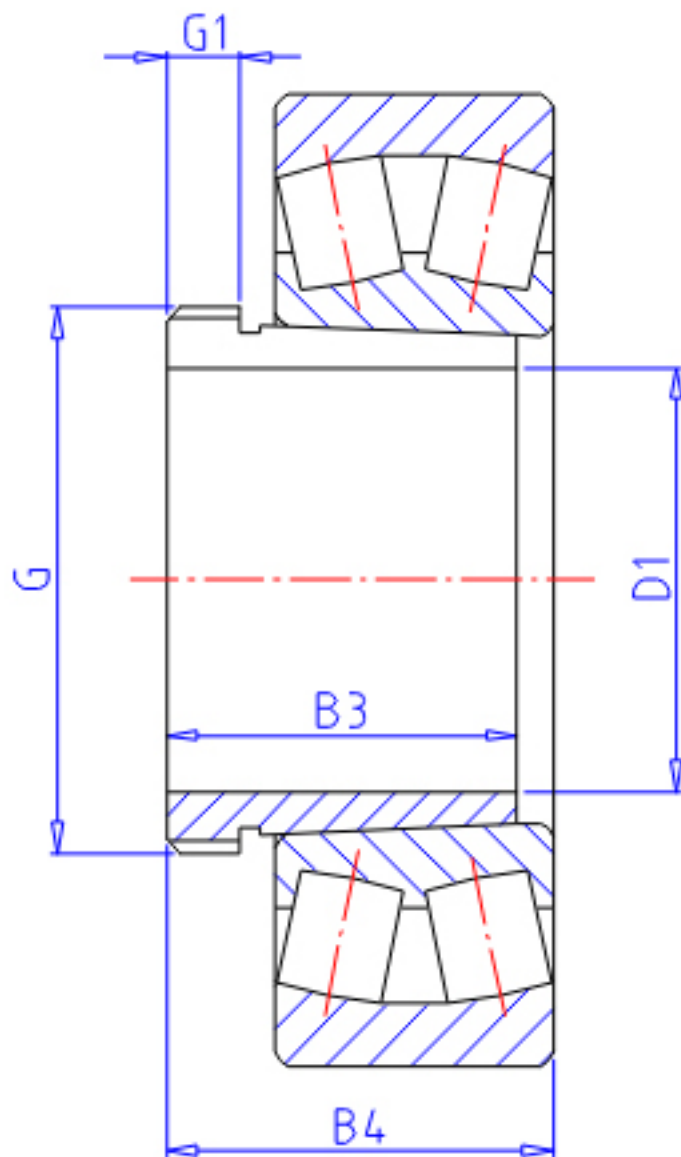


NTN 22217EK;AHX317参数

主要尺寸	D1	80	mm	-
	G	M95×2	mm	螺纹规格
	B3	52	mm	-
	G1	9		-
	B4	56	mm	-
型号	ORDER	22217EK;AHX317		型号
安装尺寸	DA1	95	mm	(最小)
	DA2	100.5	mm	(最大)
	DA3	135	mm	(最小)
	DA	140	mm	(最小)
	RAS	2	mm	(最大)
重量	MASS	430	g	重量
适用螺母型号	ANO	AN19		适用螺母型号

NTN 22217EK;AHX317图片



参考资料:<http://www.sozhou.com/p/8ace49e8.html>

