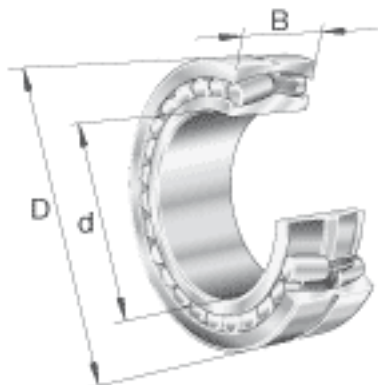
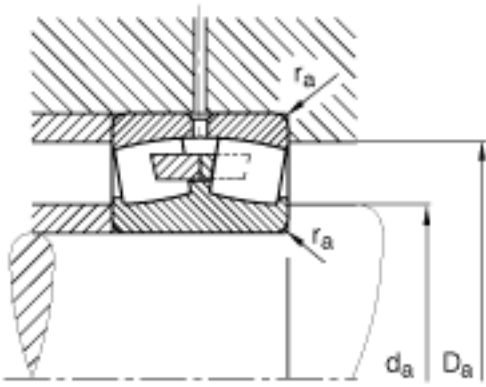
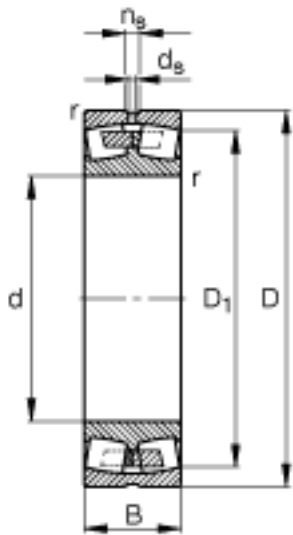


FAG 23044-MB参数

尺寸	d	220	mm	-
	D	340	mm	-
	B	90	mm	-
	D ₁	301.8	mm	-
	D _{a max}	327.6	mm	-
	d _{a min}	232.4	mm	-
	d _s	8	mm	-
	n _s	15	mm	-
	r _{a max}	2.5	mm	-
	r _{min}	3	mm	-
重量	m	31700	g	质量
基本额定载荷	C _r	1100000	N	基本额定动载荷，径向
计算系数	e	0.26		-
	Y ₁	2.55		-
	Y ₂	3.8		-
基本额定载荷	C _{0r}	2000000	N	基本额定静载荷，径向
计算系数	Y ₀	2.5		-
极限转速	n _G	2190	r/min	极限转速
参考转速	n _B	1440	r/min	参考速度
疲劳极限载荷	C _{ur}	132000	N	疲劳极限载荷，径向

FAG 23044-MB图片





参考资料:<http://www.sozhou.com/p/8a72c86b.html>