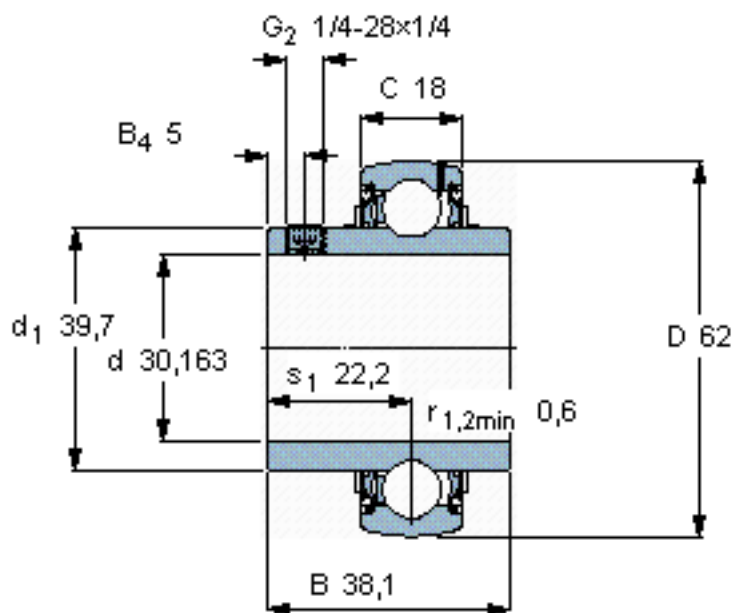


### SKF YAR 206-103-2F参数

主要尺寸	d	30.163	mm	-
	D	62	mm	-
	B	38.1	mm	-
	C	18	mm	-
基本额定载荷	C	19500	N	动载荷
	$C_0$	11200	N	静载荷
疲劳载荷极限	$P_u$	475	N	-
极限转速	带h6轴公差	6300	r/min	-
重量	重量	290	g	-
型号	型号	YAR 206-103-2F	-	-

### SKF YAR 206-103-2F图片



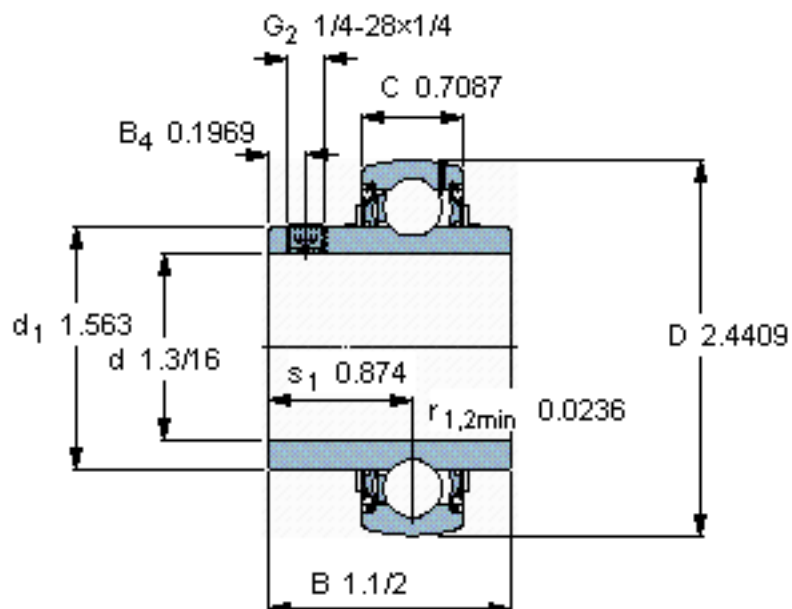
**六角键销尺寸 [mm]**  
3,175

**推荐的紧固扭矩 [Nm]**  
4

**适宜的橡胶活圈**  
RIS 206 A

**计算系数**  
 $f_0$  14

参考资料: <http://www.sozhou.com/p/8a6b9e80.html>



**六角键销尺寸 [mm]**

3,175

**推荐的紧固扭矩 [Nm]**

4

**适宜的橡胶活圈**

RIS 206 A

**计算系数**

$f_0\ 14$