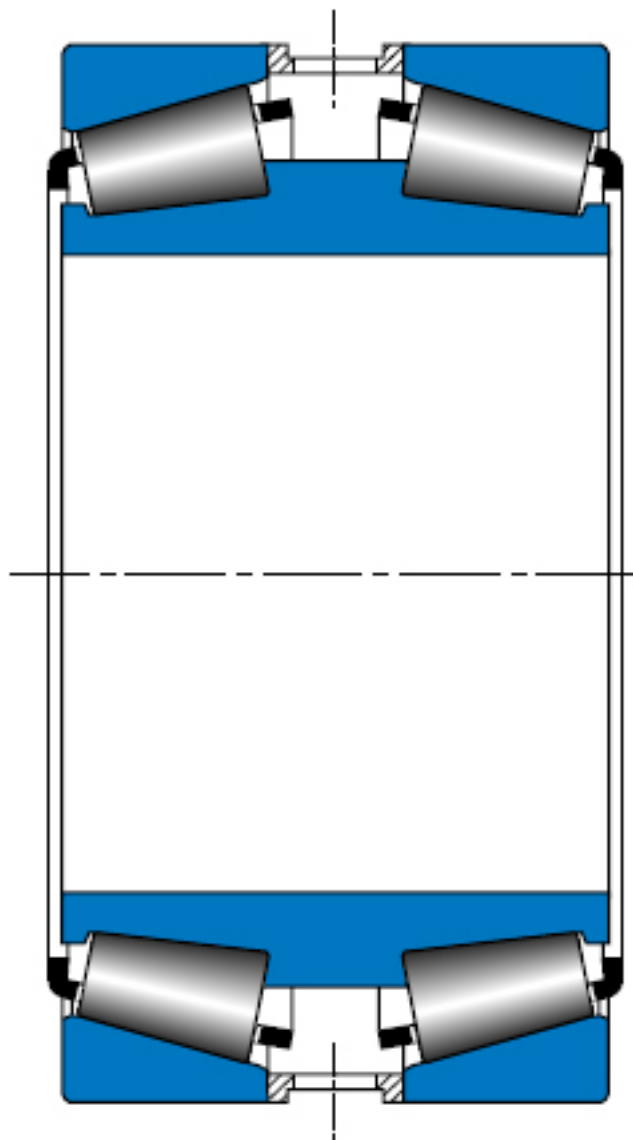
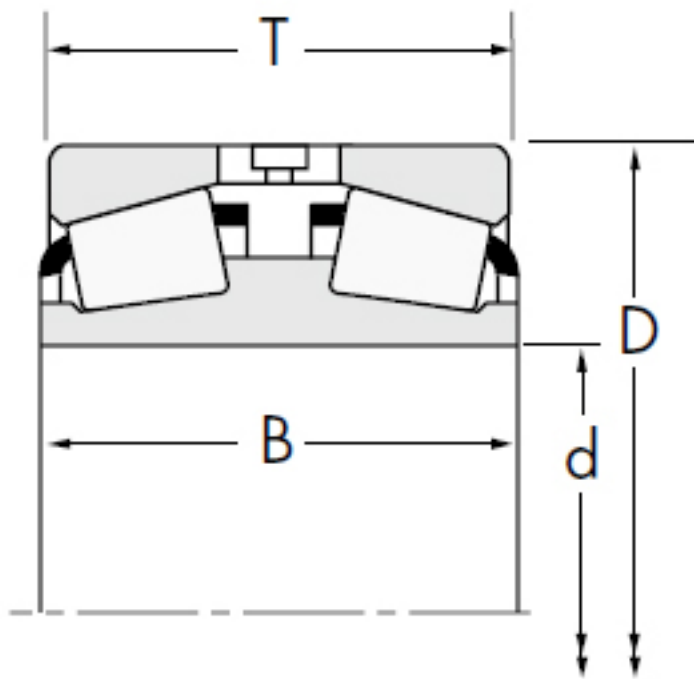


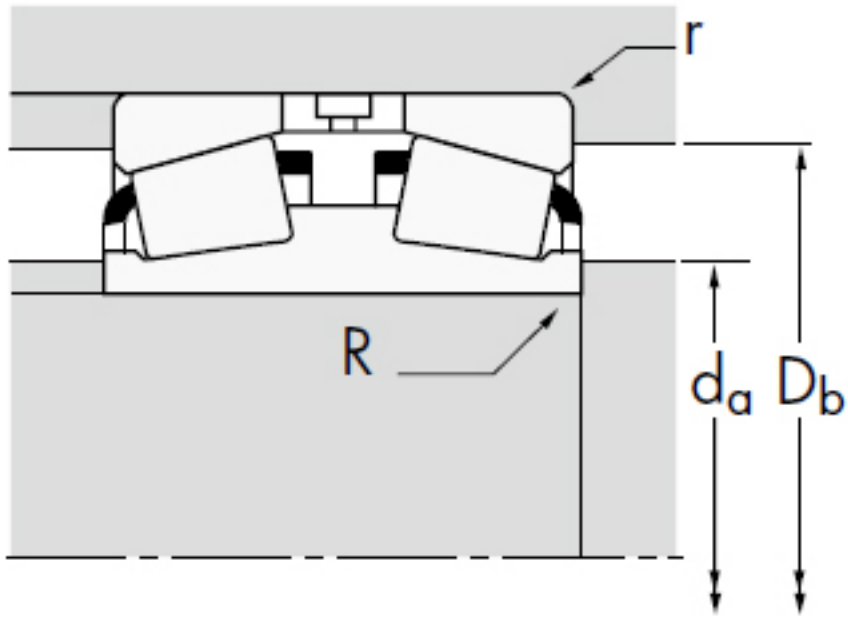
TIMKEN 39585D/39520参数

轴承类型	Bearing Type	TRB		-
子类	Bearing Subtype	TDI		-
轴承型号	Cone (Inner)	39585D		内圈
	Cup (Outer)	39520		外圈
尺寸	d	63.5	mm	内径
	D	112.712	mm	外径
	T	60.325	mm	宽度
额定载荷	C1	290469	N	一百万转动态径向载荷
	C90 (2)	75174.9	N	九千万转双列轴承动态径向载荷
	C90 (1)	43281.2	N	九千万转单列轴承动态径向载荷
	Ca90	25132.5	N	九千万转动态轴向载荷
	C0	223746	N	静态额定载荷
	$K = 0.39 / \tan$ (contact angle)	1.72		系数
	$e = 1.5 * \tan$ (contact angle)	0.34		系数
	$Y = 0.4 / \tan$ (contact angle)	1.99		系数
几何结构系数	$Y1 = 0.45 / \tan$ (contact angle)	1.99		系数
	Cg	0.1074		几何系数
尺寸	B	60.325	mm	内圈宽度
	R	0.762	mm	最大轴肩倒角半径
	da	71.882	mm	轴肩直径
	Ab	2.54	mm	保持架（负值表示保持架没超出内圈小端面）
	C	23.8125	mm	外圈宽度
	r	3.302	mm	最大轴承座挡肩圆角半径
	Cup Back Face Backing Diameter	101.092	mm	轴承座挡肩直径
	a	-10.922	mm	有效中心位置
重量	Assembly Weight	2585.48	g	-

TIMKEN 39585D/39520图片







参考资料:<http://www.sozhou.com/p/8a54899a.html>

