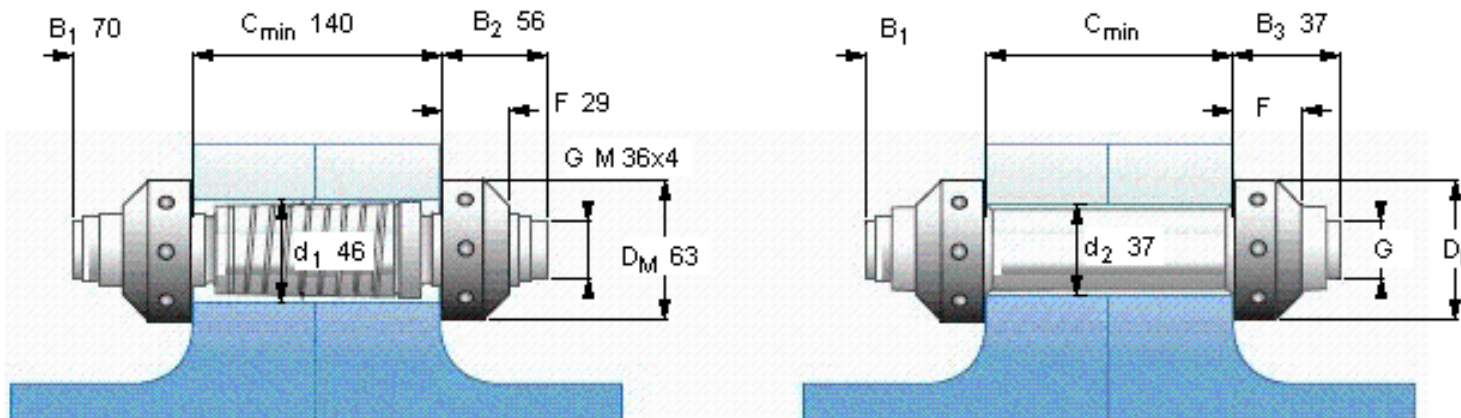


SKF OKBS 46参数

超紧配螺栓尺寸	d_1	46	mm	-
	$C_{\text{最小}}$	140	mm	-
	B_1	70	mm	-
	B_2	56	mm	-
其他	F	29		-
	D_M	63		-
螺纹尺寸	G	M 36x4	-	-
重量	重量	-000	g	-
型号	型号	OKBS 46	-	-
系紧螺栓尺寸	d_2	37	mm	-
	B_3	37	mm	-
重量	重量	2500	g	-
安装工具尺寸	D_D	102	mm	-
	H_1	149	mm	-

SKF OKBS 46图片



参考资料:<http://www.sozhou.com/p/8a393a35.html>

