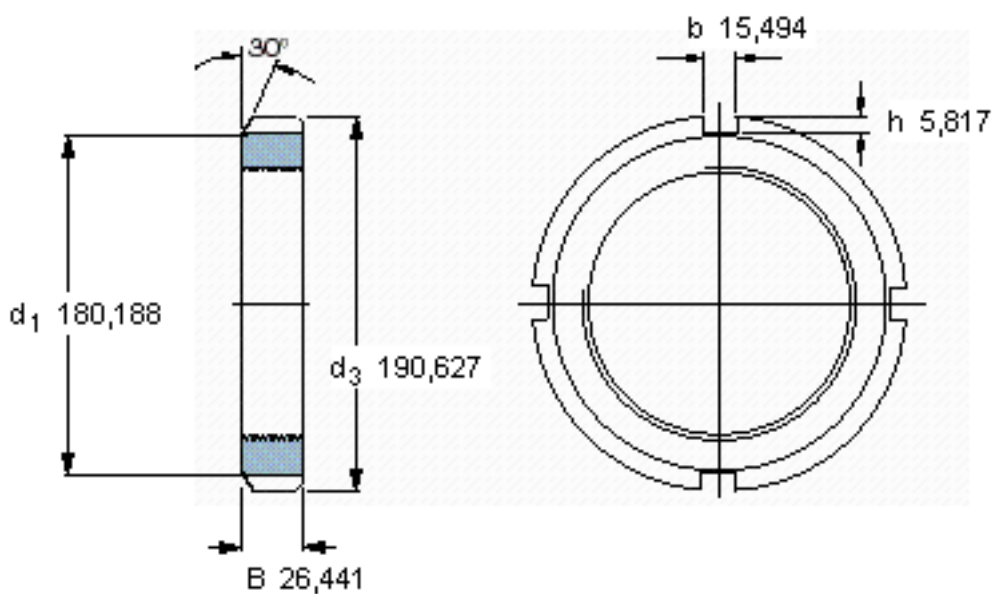


SKF N 032参数

| | | | | |
|------|-------------|------------|----|---|
| 螺纹尺寸 | 螺纹尺寸 | 159.614 | mm | - |
| 说明 | 每英寸的螺纹号 | 8 | - | - |
| 尺寸 | d_3 | 190.627 | mm | - |
| | B | 26.441 | mm | - |
| 重量 | 重量 | 1500 | g | - |
| 型号 | 锁定螺母 | N 032 | - | - |
| 说明 | 适当的锁定垫圈/锁定板 | W 032 | - | - |
| | 适当的六角头螺钉 | - | - | - |
| | 适当的钩形/冲击扳手 | TMFN?23-30 | - | - |

SKF N 032图片



参考资料:<http://www.sozhou.com/p/8a320321.html>

