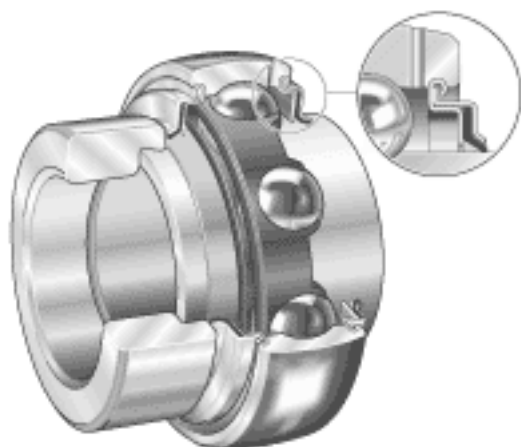


INA E35-KRR-B参数

基本额定载荷	C_r	25500	N	基本额定动载荷，径向	
	C_{0r}	15300	N	基本额定静载荷，径向	
说明		6207		相关轴承决定当量载荷。	
尺寸	d	35	mm	-	
	D_{SP}	72	mm	-	
	B_1	51.3	mm	-	
	B	37.7	mm	-	
	C	19	mm	-	
	C_2	22.5	mm	-	
	D_1	60.3	mm	-	
	d_1	46.8	mm	-	
	$d_{3 \max}$	51	mm	-	
	S	18.8	mm	-	
	W	5	mm	-	
	重量	m	550	g	质量

INA E35-KRR-B图片



参考资料：<http://www.sozhou.com/p/8a16078e.html>

