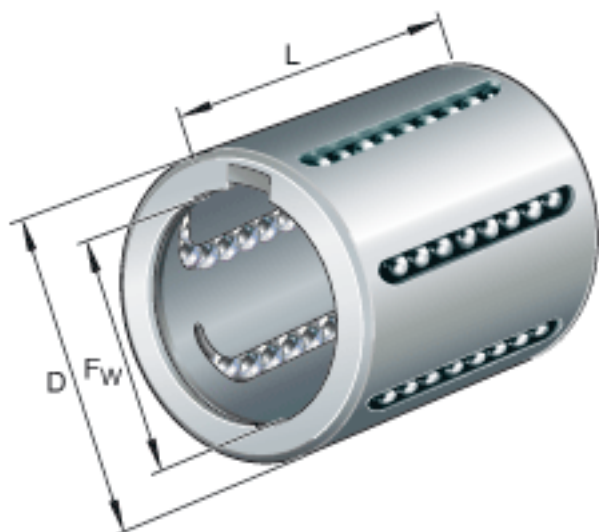
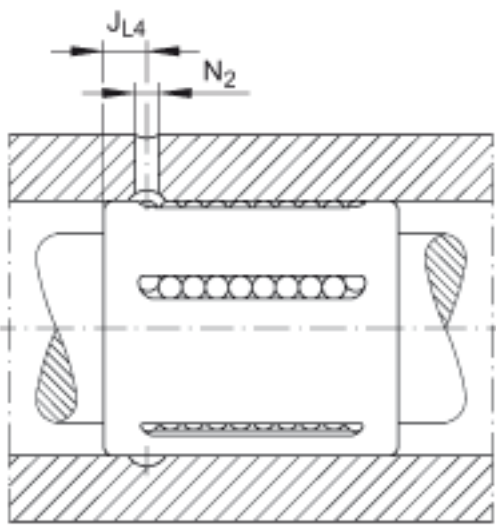
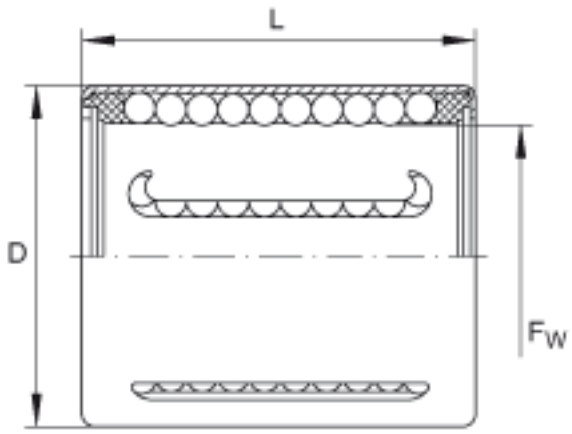


INA KH14参数

尺寸	N_2	2.5	mm	-
说明				提供防腐镀层
重量	m	20.5	g	轴承的质量
说明				基本额定载荷仅适用于淬硬 (670+170 HV) 及磨削过的作为滚道的轴。
基本额定载荷	C_{min}	690	N	基本额定动载荷
	$C_{0 min}$	520	N	基本额定静载荷
	C_{max}	830	N	基本额定动载荷
	$C_{0 max}$	760	N	基本额定静载荷
说明				耐腐蚀设计的后缀为RR。
尺寸	F_w	14	mm	-
	D	21	mm	-
	L	28	mm	-
说明				轴的直径 d_{Lw} , $Fase \times d_{Lw}$
尺寸	J_{L4}	6	mm	-

INA KH14图片





参考资料:<http://www.sozhou.com/p/8a0997ba.html>