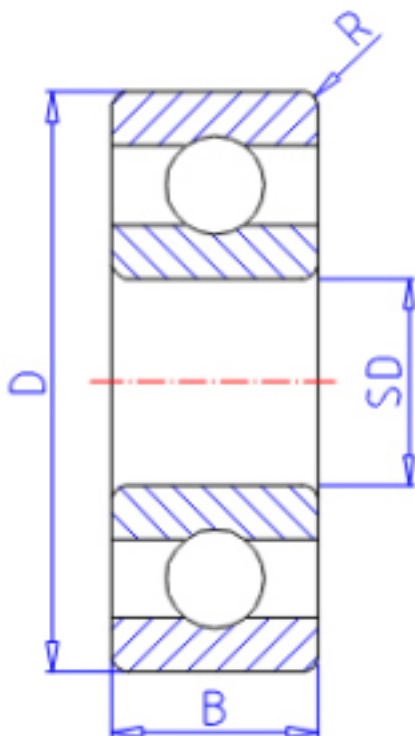


KOYO ML7011参数

主要尺寸	SD	7.0	mm	内径
	D	11	mm	外径
	B	2.5	mm	宽度
	R	0.10	mm	(最小)
型号	ORDER	ML7011		型号
基本额定载荷	C	430	N	动载荷
	C0	230	N	静载荷
极限转速	NG	49000	1/min	脂润滑
	NO	59000	1/min	油润滑

KOYO ML7011图片



参考资料:<http://www.sozhou.com/p/8a034589.html>

