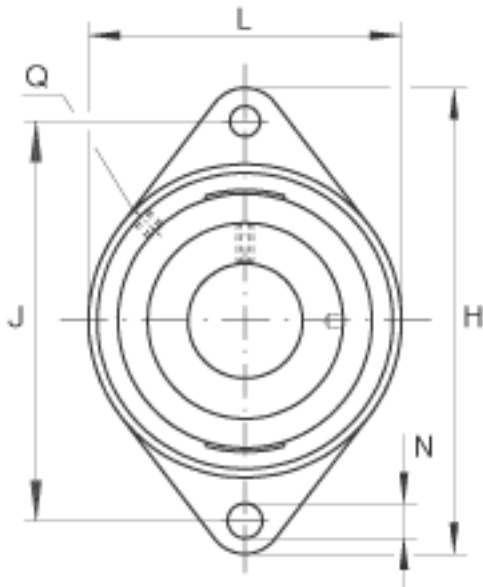
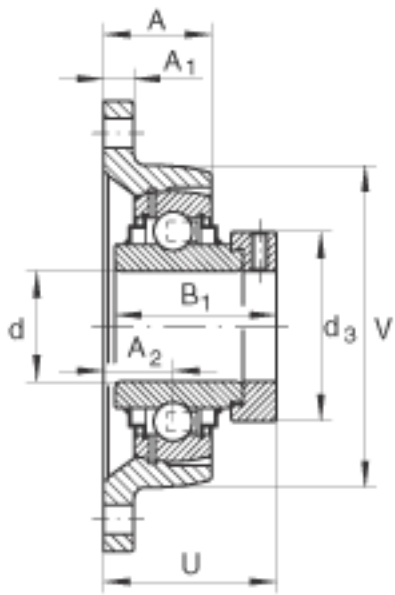
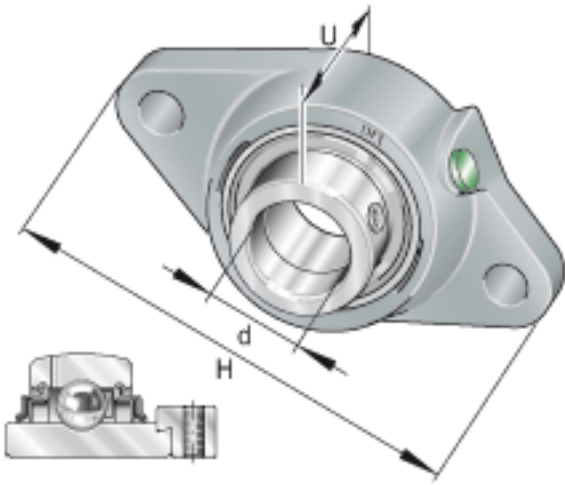


INA RCJT60-N参数

尺寸	d	60	mm	-	
	H	238	mm	-	
	U	80.8	mm	-	
	A	46	mm	-	
	A ₁	16	mm	-	
	A ₂	34	mm	-	
	B ₁	77.9	mm	-	
	d _{3 max}	84	mm	-	
	J	202	mm	-	
	L	138	mm	-	
	N	18	mm	-	
	Q	Rp 1/8		-	
	V	138	mm	-	
	重量	m	3690	g	质量
	基本额定载荷	C _r	52000	N	基本额定动载荷，径向
		C _{0r}	36000	N	基本额定静载荷，径向
说明		GG. CJT12-N		轴承座的型号	
		GE60-KRR-B		轴承的型号	
		KASK12		轴承端盖，封闭设计。 单独定货。 轴承端盖的槽	

INA RCJT60-N图片



参考资料: <http://www.sozhou.com/p/89dbaccb.html>