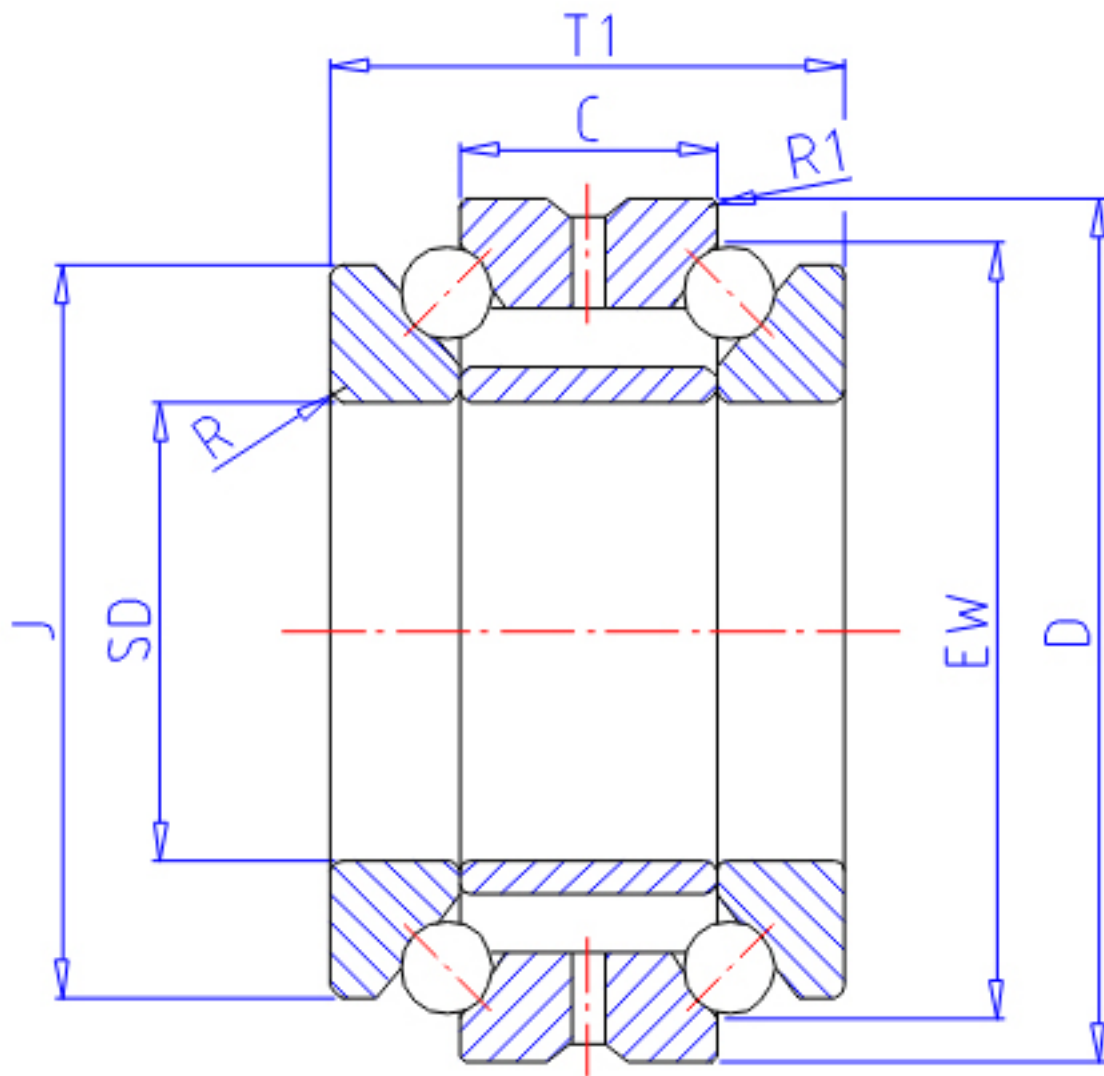


NTN 562018参数

主要尺寸	SD	90	mm	-
	D	140	mm	外径
	T1	60	mm	宽度
	C	30	mm	宽度
	R	1.5	mm	(最小)
	R1	1.0	mm	(最小)
型号	ORDER	562018		型号
基本额定载荷	CA	67500	N	动载荷
	COA	216000	N	静载荷
	CAF	6 850	kgf	动载荷
	COAF	22 000	kgf	静载荷
极限转速	LSG	3 000	r/min	脂润滑
	LSO	4 000	r/min	油润滑
尺寸	J	123.0	mm	-
	EW	127.0	mm	-
重量	MASS	2700	g	重量
安装尺寸	DA1	109	mm	(最小)
	DA	133.5	mm	(最大)
	RAS	1.5	mm	(最大)
	R1AS	1	mm	(最大)

NTN 562018图片



参考资料:<http://www.sozhou.com/p/898aa984.html>

