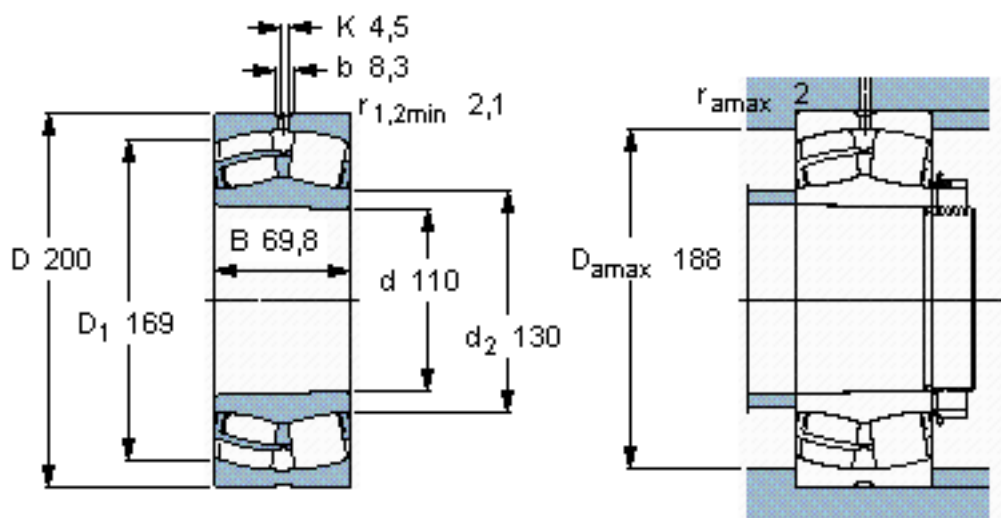


SKF 23222 CCK/W33 \*参数

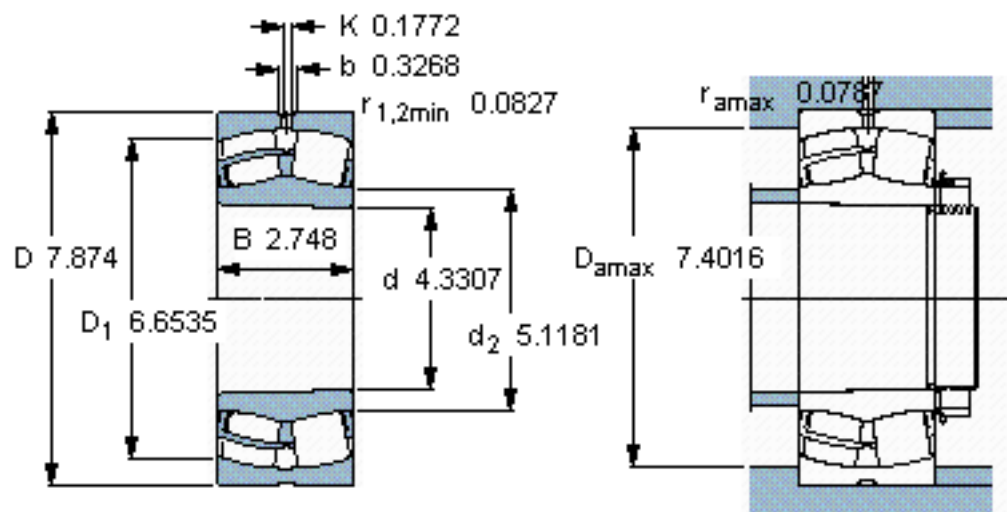
主要尺寸	d	110	mm	-
	D	200	mm	-
	B	69.8	mm	-
基本额定载荷	C	600000	N	动载荷
	$C_0$	765000	N	静载荷
疲劳载荷极限	$P_u$	76500	N	-
额定转速	参考转速	2200	r/min	-
	极限转速	3200	r/min	-
重量	重量	9550	g	-
型号	* SKF 探索者轴承	23222 CCK/W33 *	-	-

SKF 23222 CCK/W33 \*图片



圆锥孔，圆锥  
1: 12

参考资料:<http://www.sozhou.com/p/89821088.html>



计算系数

$e = 0,33$

$Y_1 = 2$

$Y_2 = 3$

$Y_0 = 2$

圆锥孔，圆锥

1: 12