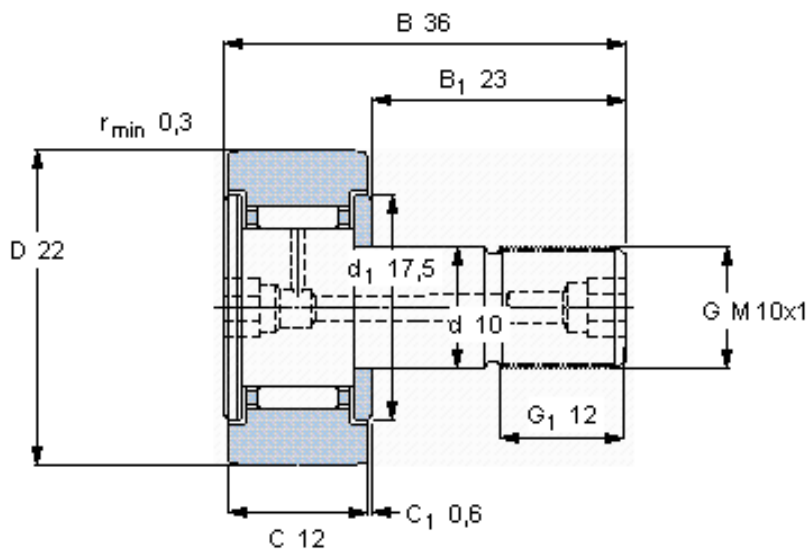


### SKF KR 22 B参数

主要尺寸	D	22	mm	-
	d	10	mm	-
	B	36	mm	-
	C	12	mm	-
基本额定载荷	C	4400	N	动载荷
	$C_0$	5000	N	静载荷
疲劳载荷极限	$P_u$	560	N	-
最大径向载荷	$F_r$	4250	N	-
	$F_{0r}$	6000	N	-
极限转速	极限转速	5300	r/min	-
重量	重量	45	g	-
型号	型号	KR 22 B	-	-

### SKF KR 22 B图片



属于油脂嘴

NIP A1x4.5

属于六角螺母

尺寸 [毫米]

M 10x1

推荐的紧固扭矩 [Nm]

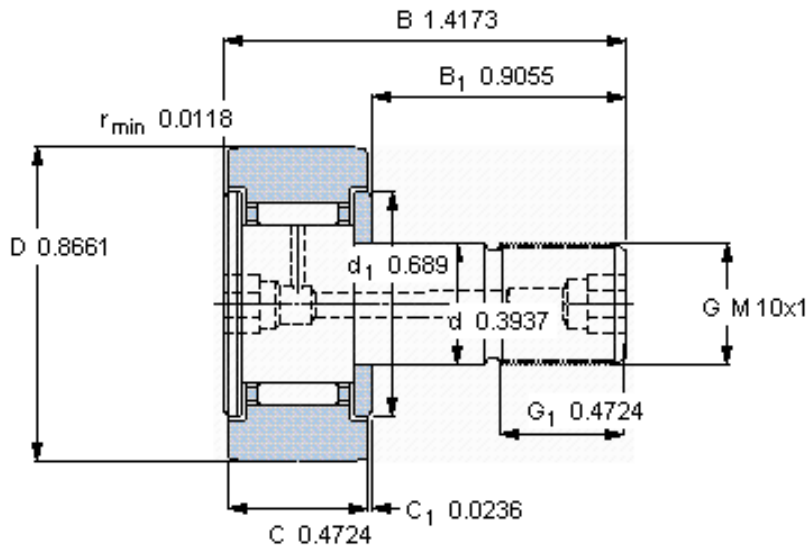
15

螺钉中的内六角

键销宽度 [毫米]

5

参考资料:<http://www.sozhou.com/p/897b8aa9.html>



属于油脂嘴

NIP A1x4.5

属于六角螺母

M 10x1

尺寸 [毫米]

推荐的紧固扭矩 [Nm]

15

螺钉中的内六角

5

键销宽度 [毫米]