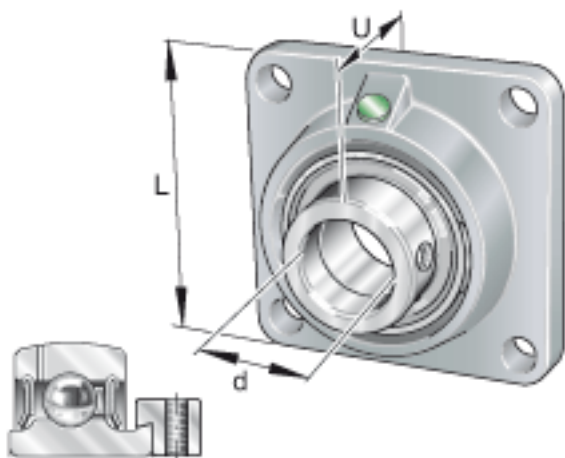
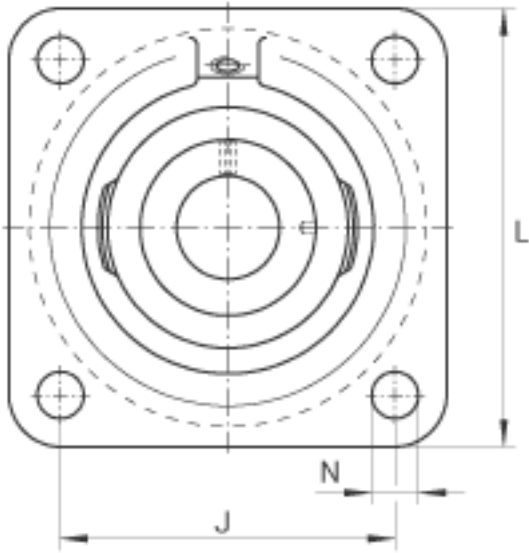
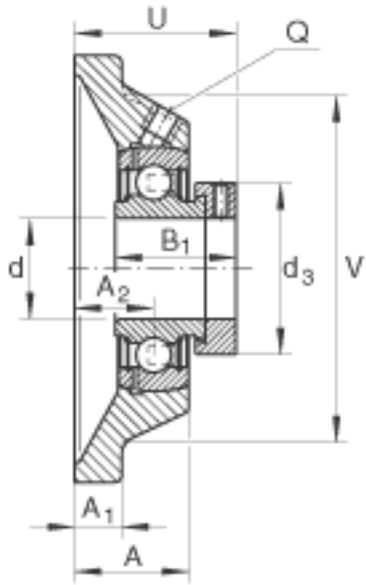


### INA PCJ55参数

重量	m	2910	g	质量
基本额定载荷	$C_r$	43500	N	基本额定动载荷, 径向
	$C_{0r}$	29000	N	基本额定静载荷, 径向
说明		GG. CJ11		轴承座的型号
		GRAE55-NPP-B		轴承的型号
尺寸	d	55	mm	-
	L	162	mm	-
	U	67.4	mm	-
	A	43.5	mm	-
	$A_1$	15	mm	-
	$A_2$	31	mm	-
	$B_1$	48.4	mm	-
	$d_{3 \max}$	76	mm	-
	J	130	mm	-
	N	18	mm	-
	Q	Rp 1/8		-
	V	140	mm	-

### INA PCJ55图片





参考资料:<http://www.sozhou.com/p/8976d2dc.html>