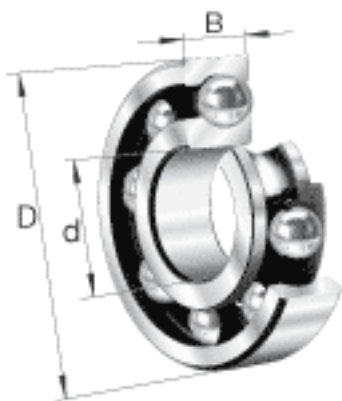


FAG 6328-M参数

尺寸	d	140	mm	-
	D	300	mm	-
	B	62	mm	-
	D_1	248.7	mm	-
	$D_{a\ max}$	283	mm	-
	d_1	191.3	mm	-
	$d_{a\ min}$	157	mm	-
	$r_{a\ max}$	3	mm	-
	r_{min}	4	mm	-
重量	m	22300	g	质量
基本额定载荷	C_r	270000	N	基本额定动载荷，径向
	C_{0r}	246000	N	基本额定静载荷，径向
极限转速	n_G	3850	r/min	极限转速
参考转速	n_B	3250	r/min	参考速度
疲劳极限载荷	C_{ur}	11100	N	疲劳极限载荷，径向

FAG 6328-M图片





参考资料:<http://www.sozhou.com/p/8964e528.html>