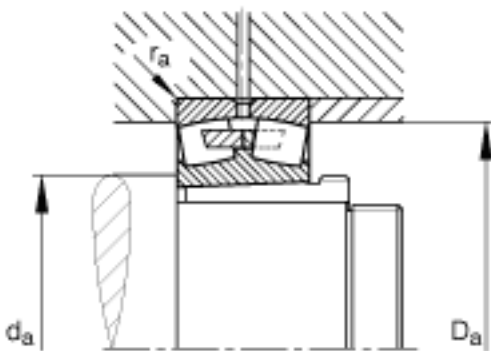
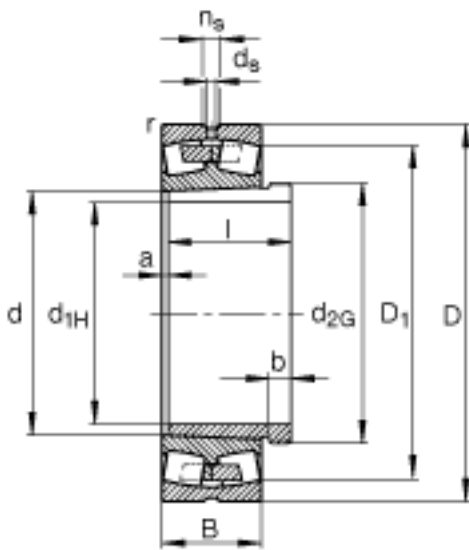
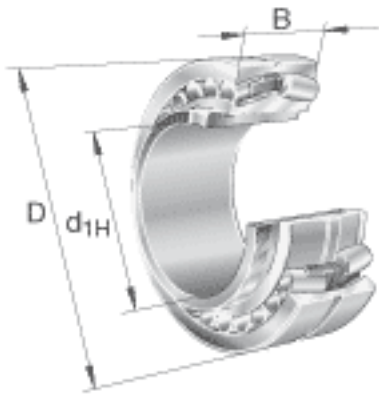


FAG 23180-B-K-MB + AH3180G参数

尺寸	$r_{a \max}$	5	mm	-
	r_{\min}	6	mm	-
说明		AH3180G		型号, 退卸套
重量	m	261000	g	质量
	m_1	35100	g	质量, 退卸套
基本额定载荷	C_r	4250000	N	基本额定动载荷, 径向
计算系数	e	0.31		-
	Y_1	2.15		-
	Y_2	3.2		-
基本额定载荷	C_{0r}	8500000	N	基本额定静载荷, 径向
尺寸	d_{1H}	380	mm	-
	D	650	mm	-
	B	200	mm	-
	a	10	mm	-
	b	38	mm	-
	D_1	567.2	mm	-
	$D_{a \max}$	624	mm	-
	d	400	mm	-
	d_{2G}	Tr420x5		-
	$d_{a \min}$	426	mm	-
	d_s	12.5	mm	-
	l	240	mm	-
	n_s	23.5	mm	-
计算系数	Y_0	2.1		-
极限转速	n_G	930	r/min	极限转速
参考转速	n_B	490	r/min	参考速度
疲劳极限载荷	C_{ur}	670000	N	疲劳极限载荷, 径向

FAG 23180-B-K-MB + AH3180G图片



参考资料:<http://www.sozhou.com/p/8961023f.html>