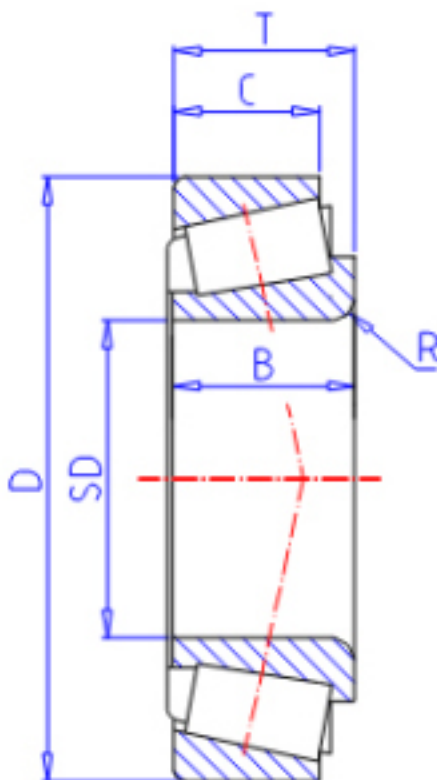


KOYO 30216JR参数

型号	ORDER	30216JR		型号
主要尺寸	SD	80	mm	内径
	D	140	mm	外径
	T	28.25	mm	-
	B	26.0	mm	宽度
	C	22.0	mm	宽度
	R	2.5	mm	(最小)
基本额定载荷	CR	161000	N	动载荷
	CO	202000	N	静载荷
极限转速	NG	2700	1/min	脂润滑
	NO	3600	1/min	油润滑

KOYO 30216JR图片



参考资料:<http://www.sozhou.com/p/895d15d7.html>

