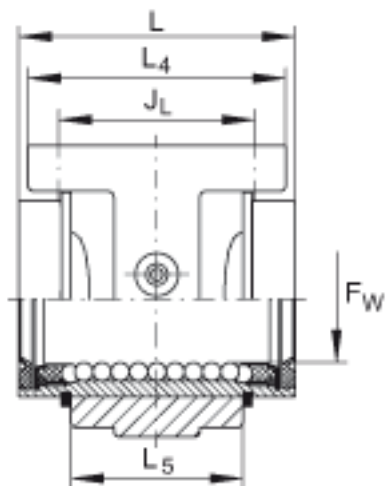
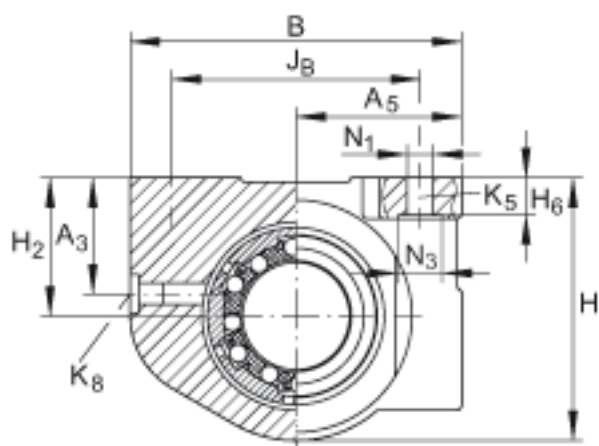
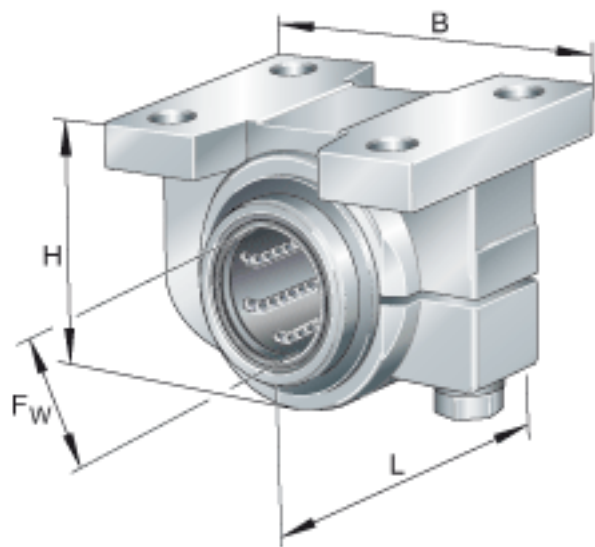


INA KGBA30-PP-AS参数

尺寸	$F_w$	30	mm	公差: +0,011 / -0,001
	H	67	mm	-
	B	84	mm	-
	L	68	mm	公差:h12
说明		6		球的列数
尺寸	$A_3$	25	mm	-
	$A_5$	42	mm	公差: +/-0,01
	$H_2$	35	mm	公差: +/-0,01
	$H_6$	8.7	mm	公差: -0,5
	$J_B$	68	mm	公差: +/-0,2
	$J_L$	45	mm	公差: +/-0,2
	$K_5$	M6		根据 ISO 4762-8.8 标准的固定螺钉 如果有调节螺钉, 应有螺钉防松措施。
	$K_8$	NIPA2		润滑嘴
	$L_4$	60	mm	-
	$L_5$	48	mm	-
	$N_1$	6.8	mm	-
	$N_3$	11	mm	-
重量	m	610	g	质量
基本额定载荷	C	3600	N	基本额定载荷仅适用于淬硬 (670+170 HV) 及磨削过的作为滚道的轴。
	$C_0$	2850	N	基本额定载荷仅适用于淬硬 (670+170 HV) 及磨削过的作为滚道的轴。

INA KGBA30-PP-AS图片



参考资料:<http://www.sozhou.com/p/8950eb31.html>