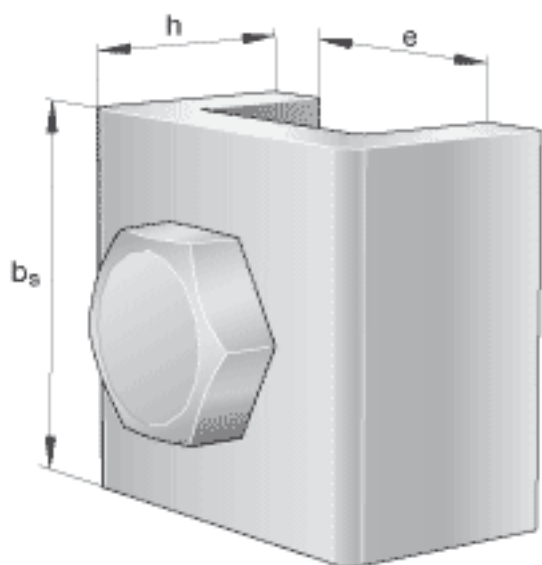
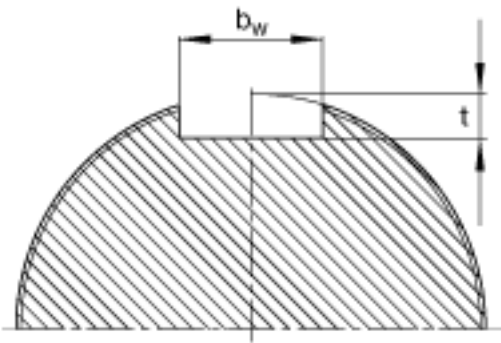
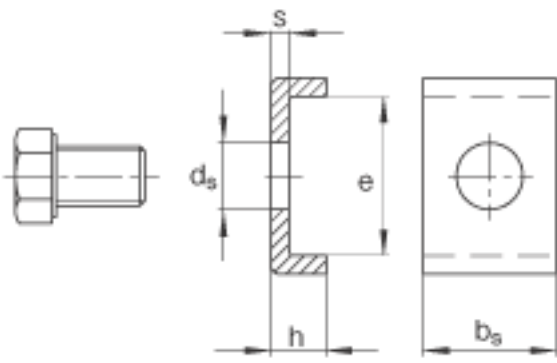


FAG MS3096参数

尺寸	b_s	36	mm	-
	e	28	mm	-
	h	15	mm	-
说明		M12x22		型号, 六角头螺栓
锁紧力矩		87	Nm	锁紧力矩
尺寸	b_w	38	mm	轴上的键槽
	d_s	14	mm	-
重量	m	109	g	质量
尺寸	s	5	mm	-
	t	12	mm	轴上的键槽

FAG MS3096图片





Welle

参考资料:<http://www.sozhou.com/p/894936b1.html>